



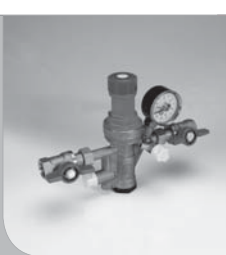
EXKLUZÍVNE RIEŠENIE GIACOMINI

AUTOMATICKÝ DOPLŇOVACÍ VENTIL

R150N

OBSAH

- ▶ 1. ÚVOD
 - ▶ 2. R150N EXKLUZÍVNE RIEŠENIE GIACOMINI
 - ▶ 4. TECHNICKÉ ÚDAJE
-

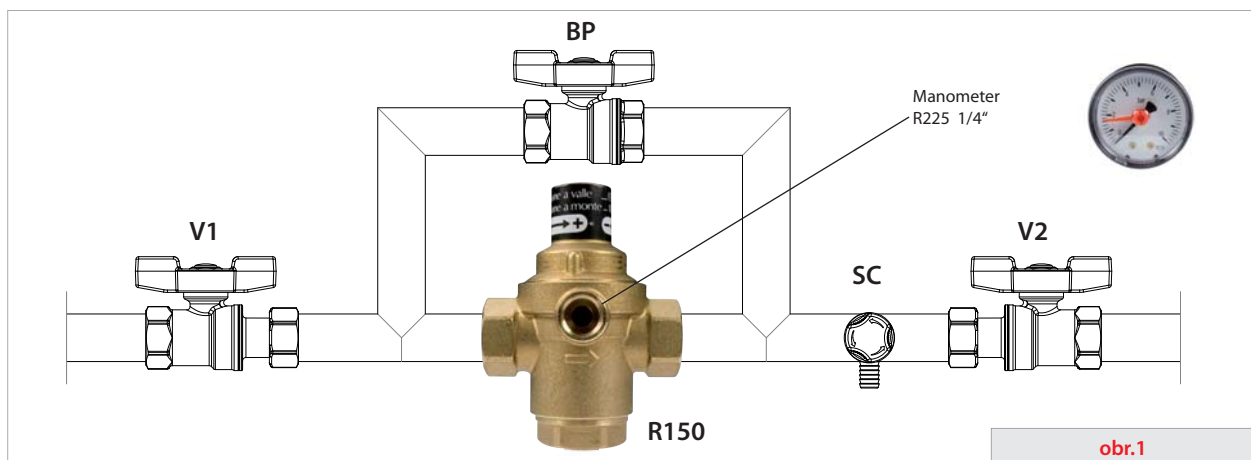


R150N ZOSTAVA AUTOMATICKÉHO DOPLŇOVANIA S BY-PASSOM PRE VYKUROVANIE A UZAVRETÉ SYSTÉMY

► Použitie

Používa sa na doplnenie uzavretých systémov vykurovania alebo chladenia. Zabezpečí doplnenie množstva stratenej vody v systéme, napríklad po výplachoch alebo po jednoduchých údržbárskych prácach.

Po stránke funkčnosti automatický doplňovací ventil je zložený z redukčného ventilu tlaku bežne vybaveného filtrom a protiventilom, ktoré ho v prípade poklesu tlaku upravujú na tlak nastavený.



Na obrázku 1 je ukážka montáže automatického doplňovacieho ventilu R150, kde guľový ventil V1 spoločne s V2 a s vypúšťacím ventilom SC umožňujú vyprázdniť časť okolo automatického doplňovacieho ventilu. Pre rýchlejšie a ľahšie naplnenie systému slúži prepojenie s ventilom BP. Guľový ventil V1 ďalej môže slúžiť k zabráneniu nekontrolovaného doplňovania systému v prípade väčších únikov vody zo systému.

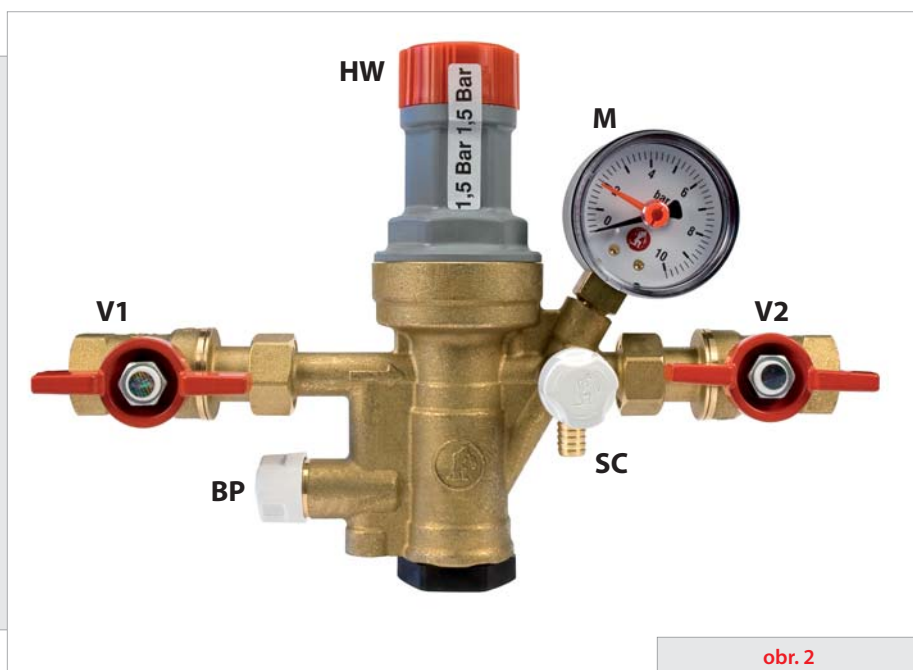
Spôľahlivosť ventilu môže byť zvýšená doplnením zostavy o filter.



Automatické doplňovacie ventily so šróbením R150B (obr.2) môžu byť montované spoločne s filtrom R74A, so sitkom z ocele alebo so spätnou klapkou R624.

► R150N: JEDNO Z EXKLUZÍVNYCH RIEŠENÍ GIACOMINI

Zostava automatického doplňovacieho ventilu s integrovaným by-pasom je jedno z exkluzívnych riešení, ktoré v jednom produkte ponúka aj ďalšie komponenty potrebné na zabezpečenie doplňovania uzavretých systémov vykurovania alebo chladenia, napríklad po výplachu alebo po údržbe komponentov systému. Výhodou zostavy je jednoduchosť, rýchlosť montáže a vďaka svojim malým rozmerom nezaberie veľa miesta.



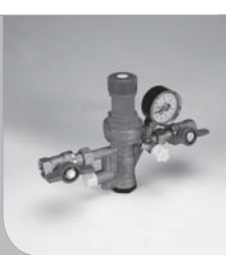
obr. 2

Automatický doplňovací ventil s integrovaným by-pasom R150N (obr.2) plne nahrádza vyskladanú zostavu ako na obr.1. Aj v tomto prípade je súčasťou doplňovací ventil zložený z redukčného ventilu tlaku bežne vybaveného filtrom a protiventilom, regulačná hlavica HW pre nastavovanie požadovaného tlaku a manometer M. Guľový ventil V1 spoločne s V2 a s vypúšťacím ventilom SC umožňujú vyprázdniť časť okolo automatického doplňovacieho ventilu. Pre rýchlejšie a ľahšie naplnenie systému slúži integrovaný by-pas s ventilom BP. Guľový ventil V1 ďalej môže slúžiť k zabráneniu nekontrolovaného doplňovania systému v prípade väčších únikov vody zo systému.



POZNAMKA!

Doporučuje sa zostavu montovať spoločne s filtrom R74A, (s oceľovým sitkom) alebo so spätnou klapkou R624 v časti, kde je tlak zredukovaný za automatickým doplňovacím ventilom.



R150N ZOSTAVA AUTOMATICKÉHO DOPLŇOVANIA S BY-PASSOM PRE VYKUROVANIE A UZAVRETÉ SYSTÉMY

Rôzne spôsoby funkcie zostavy automatického doplnovania R150N (obr.3.) s integrovaným by-pasom závisia od pozície ventilu BP na by-pase a od tlaku v systéme

Pokiaľ je systém úplne prázdny, regulátor tlaku je v pozícii dovoľujúcej vstup vody do systému. Rýchlejšiemu naplneniu pomôže otvorenie ventilu BP vstavaného by-pasu.

— vedenie otvorené

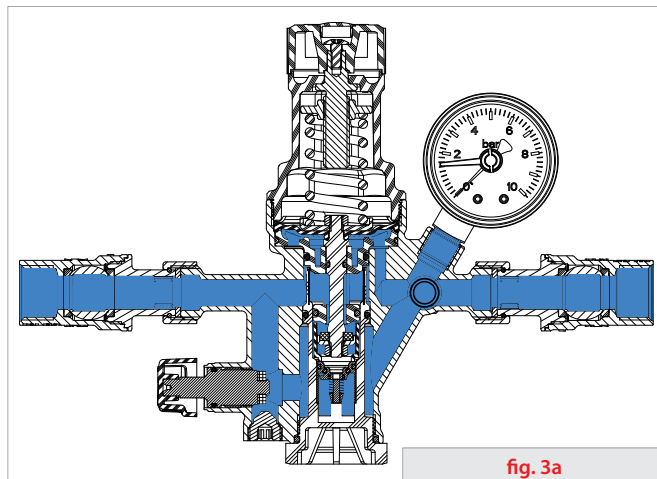


fig. 3a

Keď sa tlak v systéme priblíži k tlaku nastavenému, je potrebné uzavrieť ventil by-pasu BP. V tomto prípade dochádza k doplnovaniu cez redukčný ventil.

— vedenie otvorené

— vedenie zatvorené

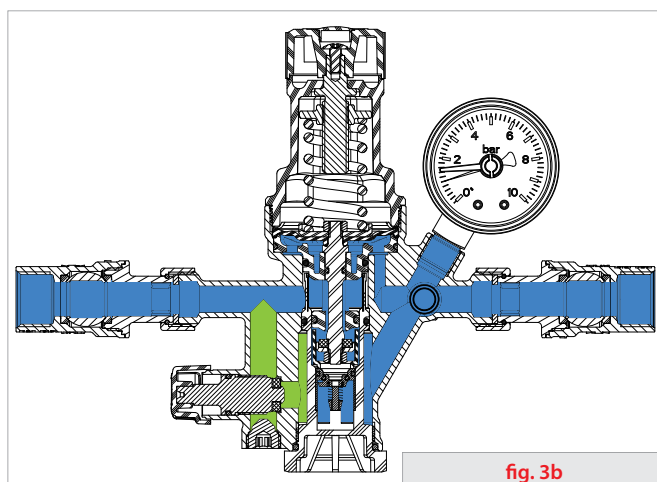


fig. 3b

Pokiaľ tlak v systéme dosiahne nastavenú hodnotu, dôjde k zatvoreniu redukčného ventilu, pokiaľ nie je potrebné obnoviť doplnenie v dôsledku úniku vody zo systému počas preplachu prípadne inej jednoduchšej údržby.

— vedenie zatvorené

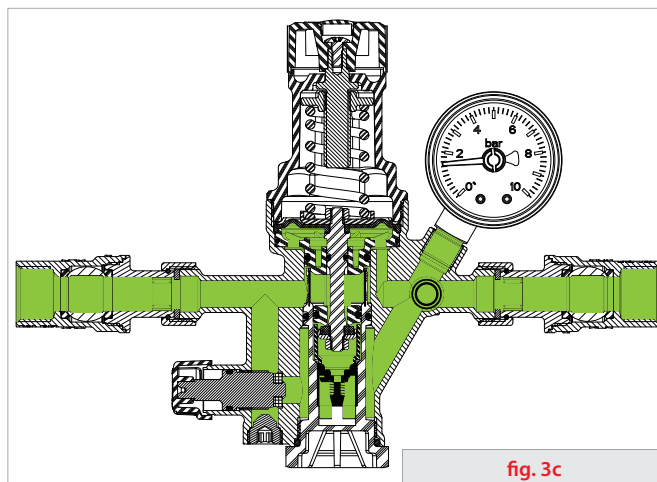
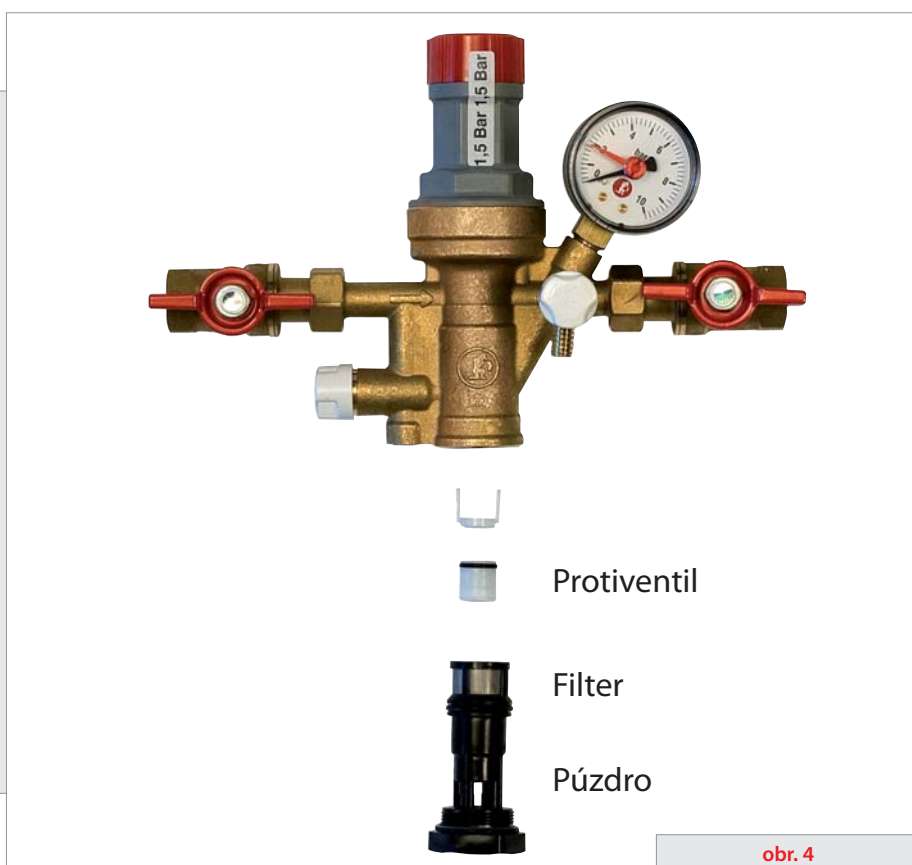


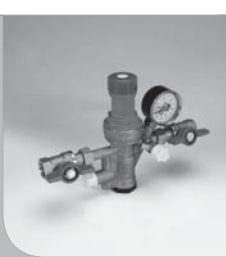
fig. 3c

► Technické údaje

Rozsah regulácie	0,3 ÷ 4 bar
Nastavenie z výroby	1,5 bar
Merací rozsah manometra	0 ÷ 10 bar
Maximálny prevádzkový tlak	16 bar
	10 bar, s otvoreným ventilom BP
Maximálna prevádzková teplota	70°C
Pripojenie	1/2" F



Automatický doplňovací ventil R150N (obr.4) je vybavený púzdom, ktoré je jednoducho odmontovateľné z tela zostavy pri uzavretí ventilov V1 a V2. Vo vnútri púzdra sa nachádza filter a protiventil, ktorý môže byť v prípade potreby vymenený.



Jún 2009

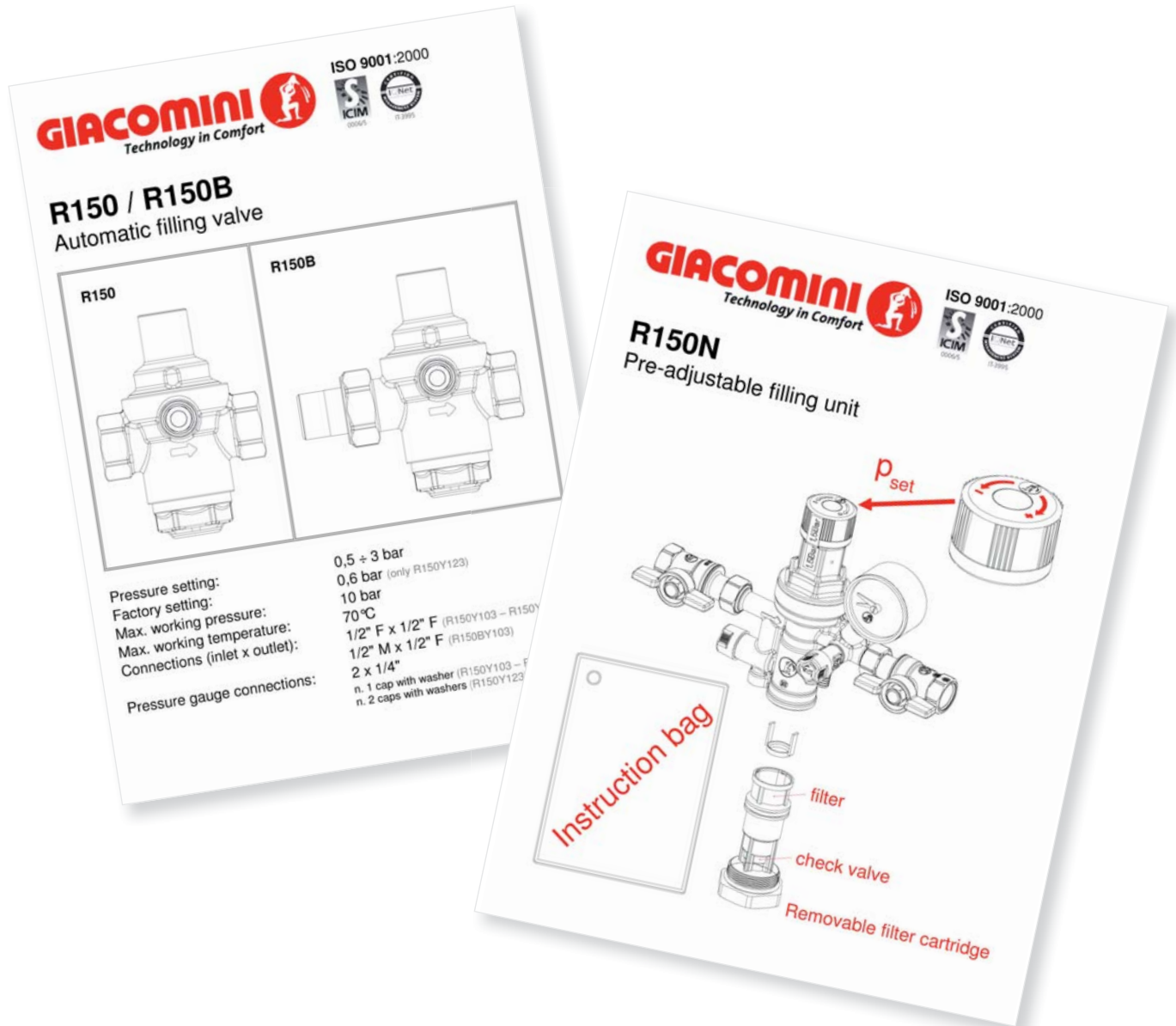
0325SK

ISO 9001:2000



R150N ZOSTAVA AUTOMATICKÉHO DOPLŇOVANIA S BY-PASSOM PRE VYKUROVANIE A UZAVRETÉ SYSTÉMY

Všetky inštrukcie k montáži a prevádzkové podmienky automatických doplňovacích ventilov R150, R150B a R150N sú uvedené v letáčkoch priložených u jednotlivých produktov.



Tento prospekt má informatívnu hodnotu. Firma Giacomini si vyhradzuje právo kedykoľvek a bez predchádzajúcich upozornení prieviesť zmeny z technických alebo obchodných dôvodov na tu uvedený produkt. Informácie obsiahnuté v tomto technickom prospekte nezbavujú užívateľa povinnosti prísne dodržiavať existujúce normy a predpisy. Reprodukovanie a to aj čiastočne je zakázané bez predchádzajúceho písomného zvolenia výrobcu.



Výrobca:
GIACOMINI SPA
Via per Alzo,39
28017 San Maurizio d'Opaglio (NO) ITALY
tel. 0322 923111 - fax 0322 96256
e-mail: info@giacomini.com
internet: www.giacomini.com

Dovozca pre SR:
DOMTECH s.r.o.
Dolné Rudiny 1, 01091 ŽILINA
tel.:00421417645223
te./fax.:00421417234487
E-mail: domtech@za.psg.sk
www.giacomini.sk