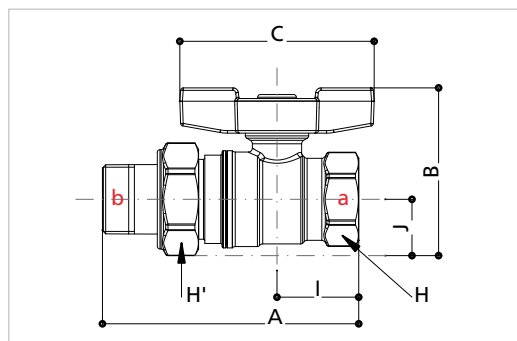


Max. prevádzková teplota: 185°C pri 1,05 MPa (10,5 bar)

Max. prevádzkový tlak: 4,2 MPa (42 bar), od 1/4" do 3/4"
 3,5 MPa (35 bar), od 1/4" do 3/4" (R850, R851)
 3,5 MPa (35 bar), od 1" do 2"
 2,8 MPa (28 bar), od 1" do 2" (R850, R851)
 2,8 MPa (28 bar), od 2" 1/2 do 4"

Artikel	Rozmer	DN	A	I	B		B s páčkou	J	C		C s páčkou	H	Kv
R250D R251D	1/4"	8	39	21	35	-	36	9,6	40	-	42	17	6,6
	3/8"	10	45	22	49	75 (R251TH)	46	14	63	78 (R251TH)	77	21	6,7
	1/2"	14	54	27	51	77 (R251TH)	48	15	63	78 (R251TH)	77	25	10,2
	3/4"	18	62	31	60	86 (R251TH)	64	18	73	78 (R251TH)	94	32	18,5
	1"	22	75	38	69	95 (R251TH)	73	23	73	78 (R251TH)	94	39	36,3
	1" 1/4	28	84	42	78	104 (R251TH)	82	28	73	78 (R251TH)	94	48	73,5
	1" 1/2	35	93	46	-	136 (R251TH)	100	33	-	96 (R251TH)	136	55	105
	2"	45	107	54	-	107 (R251TH)	115	41	-	152 (R251TH)	136	67	158
	2" 1/2	58	143	73	-	-	154	52	-	-	173	82	240
	3"	68	160	80	-	-	169	60	-	-	173	98	269
4"	90	203	104	-	-	207	77	-	-	187	122	461	
R910 R911	1/4"	8	43	21	-	-	36	10	-	-	42	17	6,9
	3/8"	10	49	25	48	-	46	13	63	-	77	21	7,0
	1/2"	15	56	28	56	-	52	16	63	-	77	25	13,3
	3/4"	20	62	31	64	-	69	21	73	-	95	31	25,8
	1"	25	76	38	72	-	77	25	73	-	95	39	50,9
	1" 1/4	32	86	43	82	-	87	30	73	-	95	47	103
	1" 1/2	40	97	48	-	-	108	37	-	-	137	54	147
	2"	50	111	55	-	-	124	46	-	-	137	67	222
	2" 1/2	65	153	76	-	-	169	58	-	-	187	82	336
	3"	80	173	87	-	-	188	68	-	-	187	96	377
4"	100	217	108	-	-	241	88	-	-	257	126	645	
R950 R951	1/4"	8	43	21	35	-	36	10	40	-	42	17	6,9
	3/8"	10	49	25	48	-	47	13	63	-	77	21	7,0
	1/2"	15	60	30	54	-	53	16	63	-	77	26	13,3
	3/4"	20	68	34	64	-	69	21	73	-	95	32	25,8
	1"	25	81	41	72	-	77	25	73	-	95	41	50,9
	1" 1/4	32	95	48	82	-	87	30	73	-	95	50	103
	1" 1/2	40	104	52	-	-	107	36	-	-	137	55	147
	2"	50	126	63	-	-	122	44	-	-	137	70	222

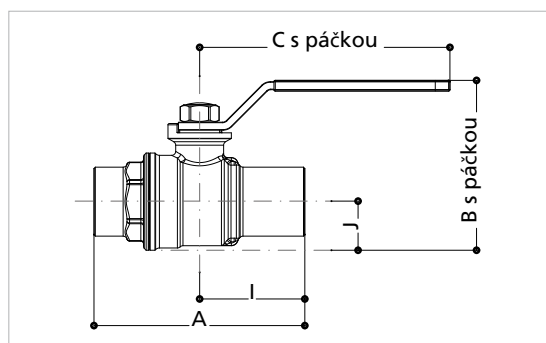
Inštalčný rozmer



Max. prevádzková teplota: 185°C pri 1,05 MPa (10,5 bar)

Max. prevádzkový tlak: 4,2 MPa (42 bar), od 1/2" do 3/4"
3,5 MPa (35 bar), od 1" do 1 1/4"

Artikel	Rozmer (a/b)	DN	A	I	B	J	C	H	H'	Kv
R259D	1/2"x1/2"	14	86	27	53	17	63	25	30	10,2
	1/2"x3/4"	14	87	27	57	21	63	25	38	10,2
	3/4"x3/4"	18	96	31	63	21	73	32	38	18,5
	3/4"x1"	18	101	31	67	26	73	32	46	18,5
	1"x1"	22	110	38	72	26	73	39	46	36,3
	1"x1 1/4"	22	114	38	76	30	73	39	53	36,3
	1 1/4"x1 1/4"	28	125	42	80	30	73	48	53	73,5
R919	1/2"x1/2"	15	87	28	55	17	63	25	30	13,3
	1/2"x3/4"	15	90	28	59	21	63	25	38	13,3
	3/4"x3/4"	20	97	31	65	21	73	31	38	25,8
	3/4"x1"	20	101	31	67	23	73	31	46	25,8
	1"x1"	25	109	38	72	25	73	39	46	50,9
	1"x1 1/4"	25	115	38	77	30	73	39	53	50,9
	1 1/4"x1 1/4"	32	123	43	82	30	73	47	53	103

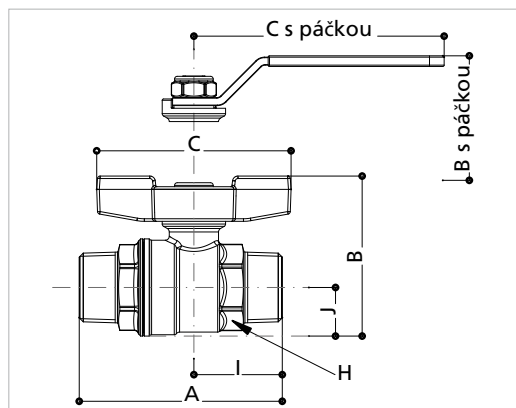


Max. prevádzková teplota: 185°C pri 1,05 MPa (10,5 bar)

Max. prevádzkový tlak: 4,2 MPa (42 bar), od 15 do 18
3,5 MPa (35 bar), od 22 do 35

Artikel	Rozmer	DN	A	I	B s páčkou	J	C s páčkou	Kv
R258D	15	14	56	28	49	15	77	10,2
	18	15	65	32	51	16	77	12,7
	22	18	79	40	64	18	94	18,5
	28	22	96	48	73	23	94	36,3
	35	28	107	53	82	28	94	73,5
R918	15	15	58	29	52	16	77	13,3
	22	20	80	40	69	20	95	25,8
	28	25	97	49	77	25	95	50,9
	35	32	109	55	87	30	95	103

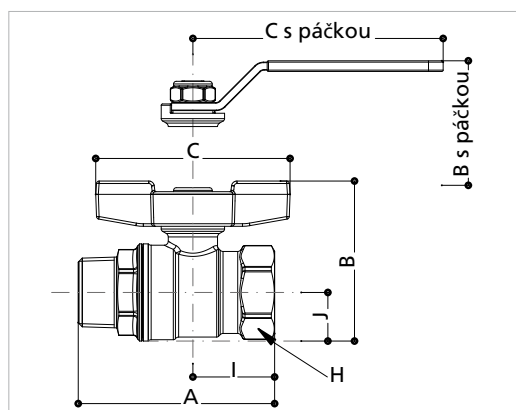




Max. prevádzková teplota: 185°C pri 1,05 MPa (10,5 bar)

Max. prevádzkový tlak: 4,2 MPa (42 bar), od 3/8" do 3/4"
3,5 MPa (35 bar), od 1" do 1 1/4"

Artikel	Rozmer	DN	A	I	B	B s páčkou	J	C	C s páčkou	H	Kv
R253D	3/8"	10	58	22	49	46	14	63	77	19	6,7
	1/2"	14	66	27	51	48	15	63	77	22	10,2
	3/4"	18	76	31	60	64	18	73	94	29	18,5
	1"	22	88	38	69	73	23	73	94	36	36,3
	1 1/4"	28	104	42	78	82	28	73	94	44	73,5
R913/R913L	3/8"	10	63	25	48	46	13	63	77	21	7,0
	1/2"	15	73	28	56	52	16	63	77	25	13,3
	3/4"	20	82	31	64	69	21	73	95	31	25,8
	1"	25	92	38	72	77	25	73	95	39	50,9
	1 1/4"	32	108	43	82	87	30	73	95	47	103



Max. prevádzková teplota: 185°C pri 1,05 MPa (10,5 bar)

Max. prevádzkový tlak: 4,2 MPa (42 bar), od 3/8" do 3/4"
3,5 MPa (35 bar), od 1" do 1 1/4"

Artikel	Rozmer	DN	A	I	B	B s páčkou	J	C	C s páčkou	H	Kv
R254D	1/4"	8	51	21	35	36	9,6	40	42	6,6	6,6
	3/8"	10	55	22	49	46	14	63	77	6,7	6,7
	1/2"	14	64	27	51	48	15	63	77	10,2	10,2
	3/4"	18	74	31	60	64	18	73	94	18,5	18,5
	1"	22	86	38	69	73	23	73	94	36,3	36,3
	1 1/4"	28	100	42	78	82	28	73	94	73,5	73,5
	1 1/2"	35	105	46	-	100	33	-	136	105	105
	2"	45	124	54	-	115	41	-	136	158	158
R914/R914L	1/4"	8	51	21	-	36	10	-	42	17	6,9
	3/8"	10	59	25	48	46	13	63	77	21	7,0
	1/2"	15	67	28	56	52	16	63	77	25	13,3
	3/4"	20	76	31	64	69	21	73	95	31	25,8
	1"	25	87	38	72	77	25	73	95	39	50,9
	1 1/4"	32	101	43	82	87	30	73	95	47	103
	1 1/2"	40	105	48	-	108	37	-	137	54	147
	2"	50	124	55	-	124	46	-	137	67	222

