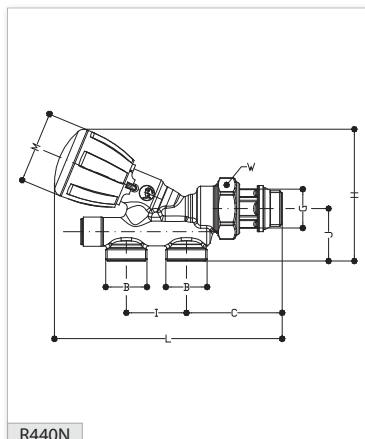


Temperatura massima di esercizio: 110°C

Pressione massima di esercizio: 1 MPa (10 bar)

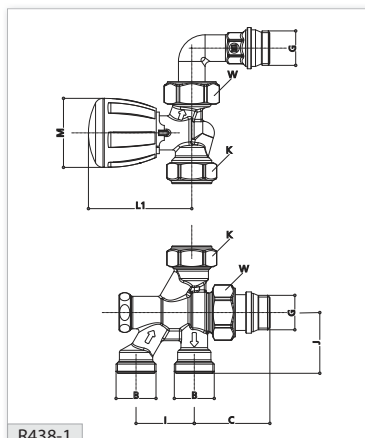
Pressione massima differenziata: 0,14 MPa (1,4 bar)



R440N

Codice	GxB	I	H	J	L	C	M	W
R440NX032	1/2"x16	35	47	30	133	56	42	30

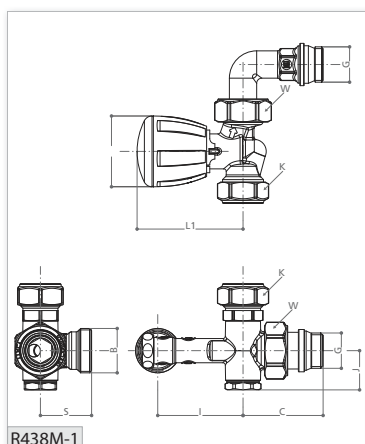
Sensore Ø12mm incluso, lunghezza 45mm. Disponibile anche con cappuccio di protezione



R438-1

Codice	GxB	I	J	L1	C	M	K	W
R438IX043	1/2"x16	35	37	62	46	42	27	30
R438IX044	1/2"x18	50	42	62	38	42	27	30

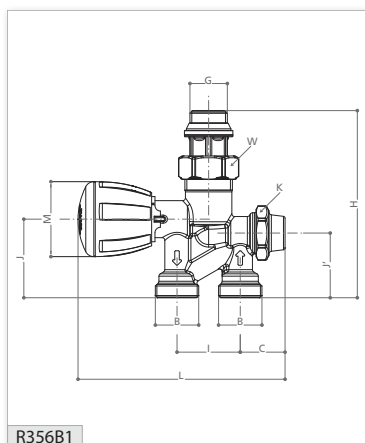
Il tubo R194 Ø16 tube è disponibile separatamente



R438M-1

Codice	GxB	I	J	L1	C	S	M	K	W
R438MX033	1/2"x18	50	23	62	47	30	42	27	30

Il tubo R194 Ø16 è disponibile separatamente



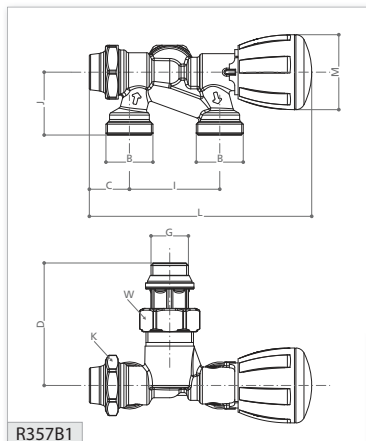
R356B1

Codice	GxB	I	J	J'	L	C	H	M	K	W*
R356BX041	3/4"x16	35	44	36	115	25	104	42	27	30
R356BX042	3/4"x18	50	43	35	117	22	103	42	30	30

La sonda per valvola monotubo e bitubo R171C or R171P Ø12 è disponibile separatamente.
* Cappuccio cromato P26A (optional).



Dati tecnici

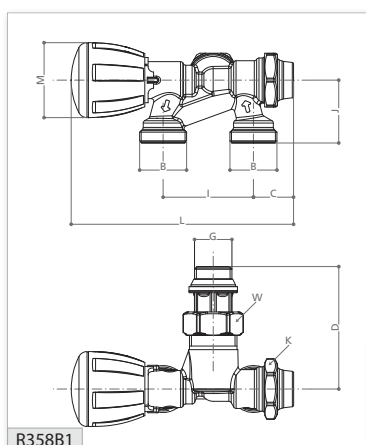


R357B1

Codice	GxB	I	J	L	C	D	M	K*	W
R357BX042	1/2"x18	50	35	123	22	68	42	30	30

La sonda per valvola monotubo e bitubo R171C or R171P Ø12 è disponibile separatamente.

* Cappuccio cromato P26A (optional).



R358B1

Codice	GxB	I	J	L	C	D	M	K*	W
R358BX042	1/2"x18	50	35	123	22	68	42	30	30

La sonda per valvola monotubo e bitubo R171C or R171P Ø12 è disponibile separatamente.

* Cappuccio cromato P26A (optional).

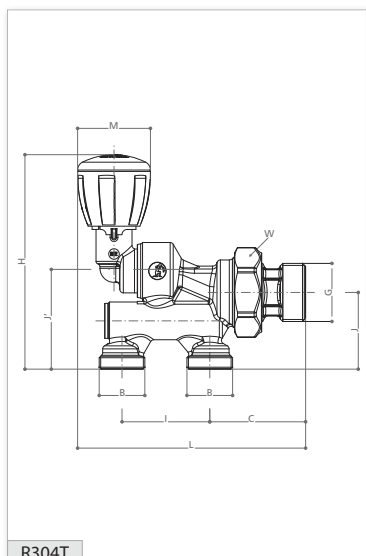
Temperatura massima di esercizio: 110°C

Pressione massima di esercizio: 1 MPa (10 bar)

Pressione massima differenziata: 0,14 MPa (1,4 bar)

Percentuale di alimentazione al radiatore in versione monotubo con valvola manuale completamente aperta: 47%

Percentuale di alimentazione al radiatore in versione monotubo con testa termostatica: 33%



R304T

Codice	GxB	I	J	J'	L	C	H	M	W	Ø
R304TX011	1/2"x16	35	38	50	115	51	116	42	46	11
R304TX012	1/2"x18	50	44	56	125	51	122	42	46	11
R304TX013	3/4"x16	35	38	50	116	53	116	42	46	12
R304TX014	3/4"x18	50	44	56	126	53	122	42	46	12
R304TX015	1"dx x16	35	38	50	118	53	116	42	46	14
R304TX016	1"sx x 16	35	38	50	118	53	116	42	46	14
R304TX017	1"dx x 18	50	44	56	128	53	122	42	46	14
R304TX018	1"sx x 18	50	44	56	128	53	122	42	46	14

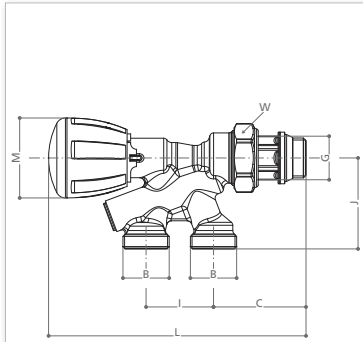


Temperatura massima di esercizio: 110°C

Pressione massima di esercizio: 1 MPa (10 bar)

Percentuale di alimentazione al radiatore: 50%, per applicazioni manuali

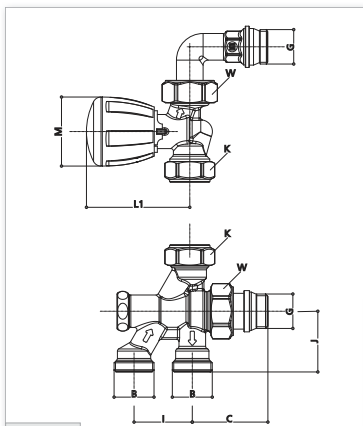
35%, combinato con $\Delta T = 2K$ teste termostatiche



R437N

Codice	GxB	I	H	J	L	C	M	W
R437NX031	1/2"x16	35	77	30	133	56	42	30

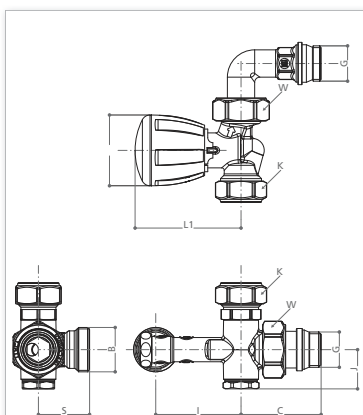
Sensore Ø12mm incluso, lunghezza 45mm. Disponibile anche con cappuccio di protezione



R436-1

Codice	GxB	I	J	L1	C	M	K	W
R436IX043	1/2"x16	35	37	62	46	42	27	30
R436IX044	1/2"x18	50	42	62	38	42	27	30

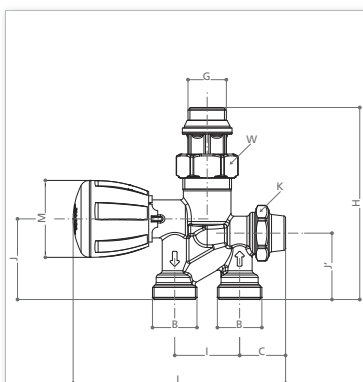
Il tubo R194 Ø16 è disponibile separatamente



R436M-1

Codice	GxB	I	J	L1	C	S	M	K	W
R436MX033	1/2"x18	50	23	62	47	30	42	27	30

Il tubo R194 Ø16 è disponibile separatamente



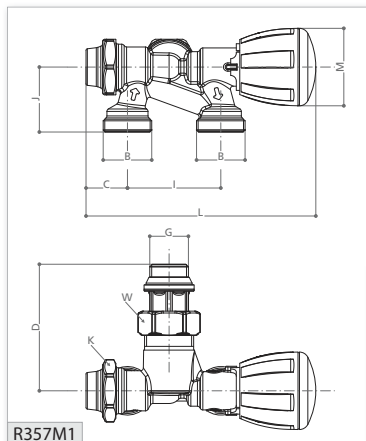
R356M1

Codice	GxB	I	J	J'	L	C	H	M	K*
R356MX041	1/2"x16	35	44	36	115	25	104	42	27
R356MX042	1/2"x18	50	43	35	117	22	103	42	30

La sonda per valvola monotubo e bitubo R171C or R171P Ø12 è disponibile separatamente.
* Cappuccio cromato P26A (optional).



Dati tecnici

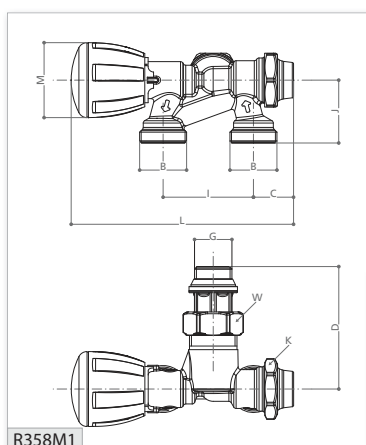


R357M1

Codice	GxB	I	J	L	C	D	M	K*	W
R357MX041	1/2"x16	35	33	126	30	68	42	30	30
T357MX011									
R357MX042	1/2"x18	50	35	123	22	68	42	30	30

La sonda per valvola monotubo e bitubo R171C or R171P Ø12 è disponibile separatamente.

* Cappuccio cromato P26A (optional).



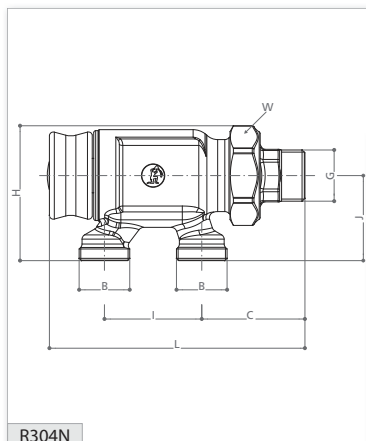
R358M1

Codice	GxB	I	J	L	C	D	M	K	W
R358MX041	1/2"x16	35	33	126	30	68	42	30	30
T358MX011									
R358MX042	1/2"x18	50	35	123	22	68	42	30	30

La sonda per valvola monotubo e bitubo R171C or R171P Ø12 è disponibile separatamente.

Temperatura massima di esercizio: 110°C

Pressione massima di esercizio: 1 MPa (10 bar)



R304N

Codice	GxB	I	J	H	L	C	W	Ø SENSOR
R304NX011	1/2"x16	35	38	64	126	52	46	11
R304NX012	1/2"x18	50	44	69	131	52	46	11
R304NX013	3/4"x16	35	38	64	127	53	46	12
R304NX014	3/4"x18	50	44	69	132	53	46	12
R304NX015	1"sx x16	35	38	64	129	55	46	14
R304NX016	1"sx x 18	50	44	69	134	55	46	14
R304NX017	1"dx x16	35	38	64	129	55	46	14
R304NX018	1"dx x 18	50	44	69	134	55	46	14

