



K274Y101
K274Y102

Popis

K274Y101 a K274Y102 sú motory určené k ovládaniu zmiešavacích ventilov R295 a R296 namontovaných v systémoch vykurovania alebo chladenia.

Verzie a kódy produktov

Kód produktu	Napájanie	Pre zmiešavacie ventily
K274Y101	230 V - 50 Hz	R295, R296
K274Y102	24 V - 50 Hz	

Technické údaje

- Spôsob ovládania: ON/OFF
- Rozsah otáčania: 90°
- Doba prednastavenia: 40 s
- Max. točivý moment: 10 Nm
- Príkon: 4 W
- Trieda ochrany: II
- Stupeň krytia: IP54
- Prevádzková teplota: -5 ÷ 55 °C
- Maximálna relatívna vlhkosť vzduchu: 95%
- Teplota skladovania: -20 ÷ 70 °C

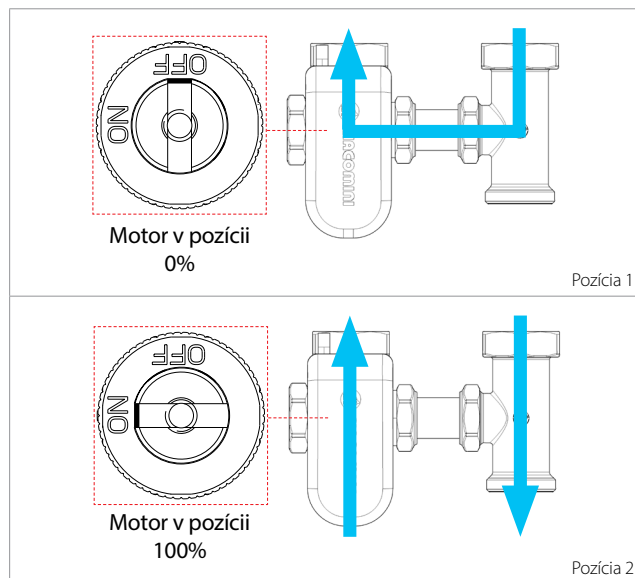
Indikácia pozície ventilu

Na motore v mieste pripojenia k ventilu je indikátor percenta otvorení. Vďaka tomuto ukazovateli je užívateľ vždy informovaný o aktuálnom stave otvorenia ventilu.



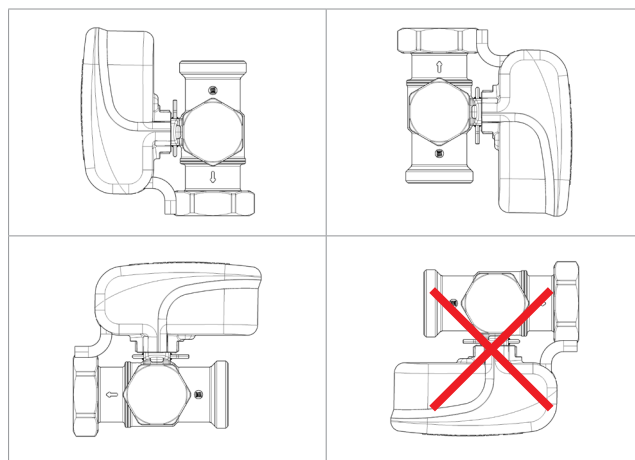
Funkcie

Nastavenie ventilu R295 a R296



Inštalácia

Motor K274 môže byť namontovaný vo vertikálnej i horizontálnej pozícii. Pri horizontálnej montáži musí byť motor vždy nad ventilom. Inštalácia je povolená len na suchom a chránenom mieste, ktoré je ľahko prístupné pre budúcu údržbu. Motor nezakryvať izolačnými materiálmi.





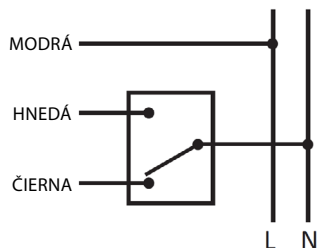
Elektrické pripojenie



Upozornenie.
Pred elektrickým pripojením sa uistite, že je vypnuté napájanie.



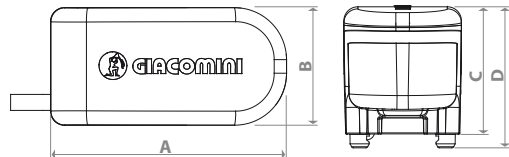
Upozornenie.
Pred zapnutím skontrolujte správnosť elektrického pripojenia a veľkosť napätia (24V/230V). Nesprávne pripojenie kábla môže spôsobiť trvalé poškodenie elektrických komponentov motora.



Legenda

modrá	spoločná
hnedá	By-pass otvorený (pozícia 1)
čierna	Prívod otvorený (pozícia 2)

Rozmery



Kód produktu	A [mm]	B [mm]	C [mm]	D [mm]
K274Y101	118	59	64	71
K274Y102				

Normy

- Značka zhody EC
- Smernice EMC 2014/30/EC
- Smernice pre nízke napätie 2014/35/EC

Ďalšie informácie

nájdete na www.giacomini.sk alebo kontaktujte technické oddelenie: +421 41 7645 223 info@giacomini.sk

Tento prospekt má informatívnu hodnotu. Firma Giacomini si vyhradzuje právo kedykoľvek a bez predchádzajúcich upozornení previesť zmeny na tu uvedený produkt z technických alebo obchodných dôvodov. Informácie obsiahnuté v tomto technickom prospekte nezbavujú užívateľa povinnosti prísne dodržiavať existujúce platné normy a predpisy. Reprodukovanie, a to i čiastočné, je zakázané bez predchádzajúceho písomného povolenia výrobcu. Výrobca: Giacomini S.p.A., Via per Alzo, 39 - 28017, San Maurizio d'Opaglio (NO), Taliansko

Dovozca pre SR: Giacomini Slovakia s.r.o., Dolné Rudiny 1, 010 91 Žilina.