

Príložný termostat K373



Popis

Príložný termostat K373 je možno použiť v miestnostiach určených pre zdroj vykurovania. Zariadenie je určené na montáž z vonkajšej strany rúrky. K373 je regulačné zariadenie s automatickou prevádzkou: keď teplota vykurovacieho média dosiahne hodnotu nastavenú na koliesku (20-90°C), zopne kontakt a spustí čerpadlo alebo iné zariadenie. Keď teplota média klesne pod nastavenú teplotu kontakt sa automaticky rozpojí.

Základné údaje

- možnosť nastaviť teplotu v rozsahu (20-90°C)
- skrutky pre nastavenie teploty
- výstupné kontakty na zapínanie alebo vypínanie
- rozsah kontaktov 16(2,5)A/250V~(kontakty 1-2), 2,5A/250V~(kontakty 1-3)
- montáž na rúrku
- stupeň krytia IP30
- trieda izolácie I
- teplota skladovania -15 až +60°C
- certifikát CE

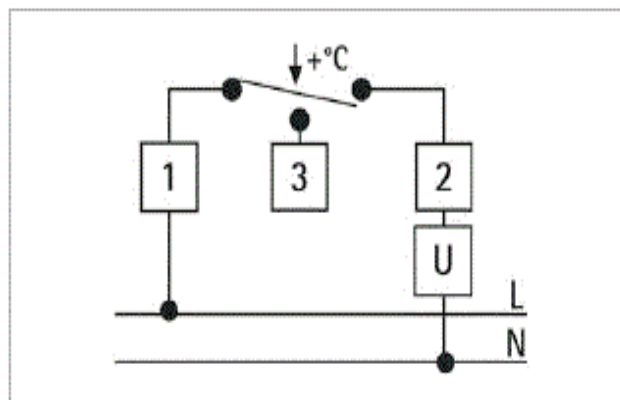
Technické údaje

- rozdiel 8 +/- 3K
- teplotný gradient < 1K/min
- maximálna teplota zariadenia 85°C

Certifikát

- zhoda s normou EN 60730-1 a dodatkov EN 60730-2-9
- zhoda so smernicou 73/23/CEE, 89/68/CEE a dodatkov

Elektrická schéma



Svorka 1: vstup

Svorka 2: pri dosiahnutí nastavenej teploty rozopne

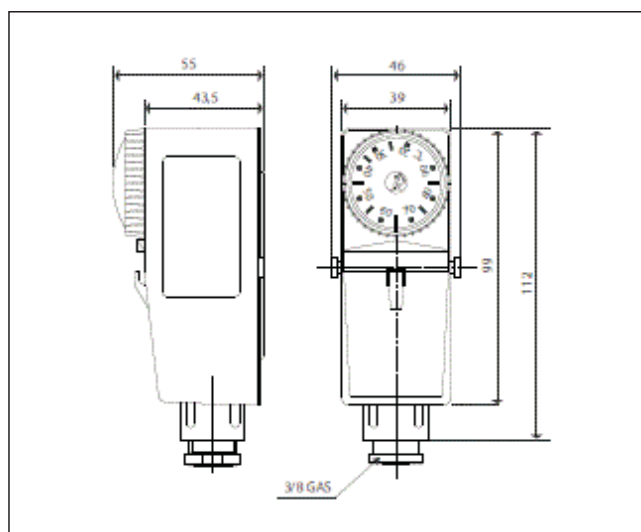
Svorka 3: pri dosiahnutí nastavenej teploty zopne



Varovanie

Instaláciu a zapojenie zariadenia môže vykonávať len kvalifikovaná osoba, podľa platných noriem a predpisov.

Rozmery



Špecifikácia

Príložný termostat K373 pre použitie v miestnostiach určených pre tepelný zdroj vykurovania. Montuje sa z vonkajšej strany rúrky. Možnosť nastavenia zopnutia termostatu od 20 do 90°C. Plastový kryt so stupňom krytia IP30.

Rozmer (ŠxVxH) 46x119x54 mm. Objednávací kód K373Y013.

Výhradný dovozca Giacomini:

GIACOMINI SLOVAKIA, s.r.o., Dolné Rudiny 1, 010 91 Žilina,
 Telefón/Fax: 041/7645 223, 7234 487
 E-mail: obchod@giacomini.sk
 Http: www.giacomini.sk

Vyrába:

Giacomini S.p.A., Via per Alzo, San Maurizio d'Opaglio (NO) Italy
 Http: www.giacomini.com