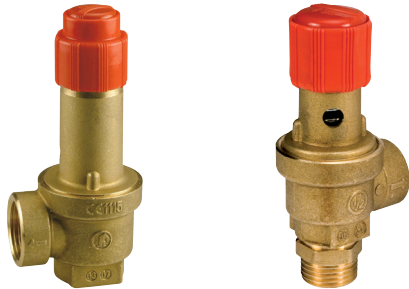



**CE 1115**

**R140**
**R140M**

### Popis

Poistné ventily Giacomini R140/R140M slúžia ako bezpečnostné zariadenia brániace prekročeniu pretlaku v tlakových nádobách vo vykurovacích systémoch, v sanitárnych systémoch teplej aj studenej vody. Ventily vyhovujú smernici 97/23 / ES (Smernica PED).

### Funkcie

Poistné ventily sa používajú v uzavretých vykurovacích systémoch s expanznou nádobou, aby sa zabezpečilo, že pretlak kvapaliny vnútri vykurovacieho systému neprekročí limity požadované projektom. Ak sila vyvolaná pretlakom bude väčšia než sila pružiny pôsobiaca na membránu, zdvihne sa membrána a začne sa odpúšťať prebytočná kvapalina až do doby než sa sily opäť vyrovnajú a dôjde k uzavretiu membrány v rámci povolenej tolerancie. Poistné ventily môžu byť taktiež použité pre prívod studenej vody sanitárnych systémov. Poistné ventily sú dodávané kalibrované a nie je možné meniť hodnotu nastavenia.

### Verzie a kódy

| Séria | Kód      | Pripojovací rozmer | Otvárací pretlak [bar] |               |
|-------|----------|--------------------|------------------------|---------------|
| R140  | R140Y002 | 1/2"F x 1/2"F      | 2,5                    |               |
|       | R140Y003 |                    | 3                      |               |
|       | R140Y005 |                    | 3,5                    |               |
|       | R140Y006 |                    | 4                      |               |
|       | R140Y009 |                    | 6                      |               |
|       | R140Y010 |                    | 7                      |               |
|       | R140Y011 |                    | 8                      |               |
|       | R140Y013 |                    | 10                     |               |
|       | R140Y020 |                    | 3/4"F x 3/4"F          | 2             |
|       | R140Y022 |                    |                        | 2,5           |
|       | R140Y023 | 3                  |                        |               |
|       | R140Y025 | 3,5                |                        |               |
|       | R140Y026 | 4                  |                        |               |
|       | R140Y029 | 6                  |                        |               |
|       | R140Y031 | 8                  |                        |               |
|       | R140Y032 | 10                 |                        |               |
|       | R140Y040 | 1"F x 1"F          |                        | 2             |
|       | R140Y042 |                    |                        | 2,5           |
|       | R140Y043 |                    | 3                      |               |
|       | R140Y045 |                    | 3,5                    |               |
|       | R140Y046 |                    | 4                      |               |
|       | R140Y049 |                    | 6                      |               |
|       | R140Y051 |                    | 8                      |               |
|       | R140Y052 |                    | 10                     |               |
|       | R140Y062 |                    | 1 1/4"F x 1 1/4"F      | 2,5           |
|       | R140Y063 |                    |                        | 3             |
|       | R140Y065 | 3,5                |                        |               |
|       | R140Y066 | 4                  |                        |               |
|       | R140Y069 | 6                  |                        |               |
|       | R140M    | R140MY003          |                        | 1/2"M x 1/2"F |

### Technické dáta

- Médium: teplá a studená voda, vzduch
- Prevádzková teplota: 5÷110 °C
- Menovitý tlak: 10 bar
- Max. otvárací pretlak 20%
- Min. uzatváracia diferenciacia 20%
- Kategória PED: IV

### Materiály

- Teleso ventilu z mosadze (EN 12165 CW617N)
- Membrána z EPDM
- Zaisťovací krúžok z IXEF
- Vodiaci krúžok membrány z IXEF
- Pružina z ocele
- Oporná matica pružiny a čap ručného ovládania z IXEF
- Ovládacie koliesko z polyamidu PA66

### Inštalácia

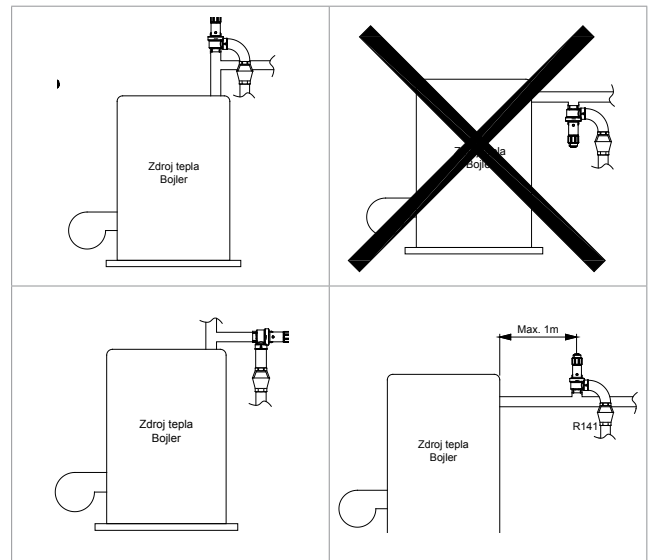
Veľkosť poistného ventilu musí navrhnúť kvalifikovaný technický pracovník v súlade s platnou legislatívou.

Poistné ventily musia byť nainštalované hore na kotle alebo na prívodnom potrubí v maximálnej vzdialenosti 1 meter od kotla a to na mieste, ktoré je ľahko dostupné a dobre viditeľné. Pripojovacie potrubie medzi poistným ventilom a kotlom nesmie byť prerušené a musia mať rovnaký alebo väčší priemer, než priemer ventilu samotného. Vypúšťanie poistného ventilu musí byť viditeľné, ak sa použije potrubie pre odvod vody, jeho priemer nesmie byť menší ako priemer samotného ventilu. V prípade potreby sa použije odvodzacie lieviky R141.



#### Pozornosť

Poistné ventily nesmú byť namontované s ovládacím kolieskom dole! Dochádzalo by k usadzovaniu nečistôt na membráne a následne k ovplyvneniu funkčnosti.



### Údržba

Minimálne raz za rok je nutné skontrolovať funkčnosť ventilu. Zvýšením tlaku v systéme sa vyvolá odpustenie ventilu. Ak to nie je možné, kontrola sa vykoná ručným otočením ovládacieho kolieska. Pravidelným čistením sa tiež predĺži životnosť ventilu.



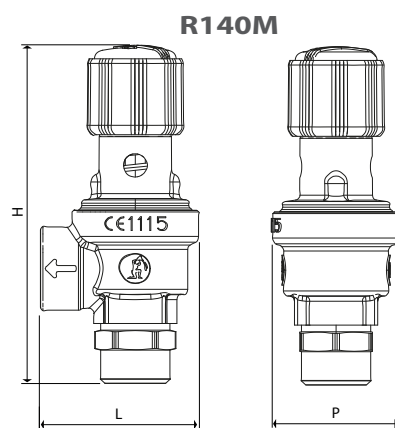
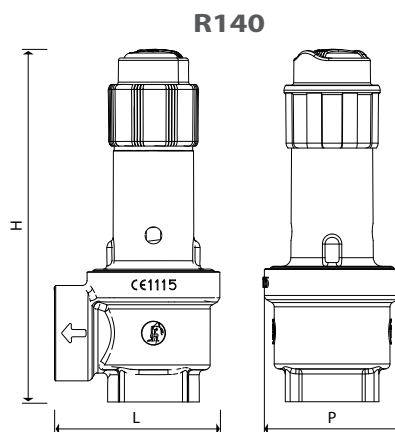
| Kód       | Pripojenie        | Menovitá svetlosť [mm] | Poistný tlak [bar] | Objem bojleru (litry) | VYKUROVANIE - TEPLÁ SANITÁRNA VODA |                          |                       | ROZVODY VODY             |                          |      |      |       |
|-----------|-------------------|------------------------|--------------------|-----------------------|------------------------------------|--------------------------|-----------------------|--------------------------|--------------------------|------|------|-------|
|           |                   |                        |                    |                       | Výtokový súčiniteľ $K_v$           | Výpustná kapacita [kg/h] | Max. výkon kotla [kW] | Výtokový súčiniteľ $K_L$ | Výpustná kapacita [kg/h] |      |      |       |
| R140Y002  | 1/2"F x 1/2"F     | 16                     | 2,5                | 1200                  | 0,69                               |                          |                       | 0,45                     | 7713                     |      |      |       |
| R140Y003  |                   |                        | 3                  |                       |                                    |                          |                       |                          |                          | 455  | 264  | 8449  |
| R140Y005  |                   |                        | 3,5                |                       |                                    |                          |                       |                          |                          | 522  | 303  | 9126  |
| R140Y006  |                   |                        | 4                  |                       |                                    |                          |                       |                          |                          | 588  | 341  | 9756  |
| R140Y009  |                   |                        | 6                  |                       |                                    |                          |                       |                          |                          | 655  | 380  | 11949 |
| R140Y010  |                   |                        | 7                  |                       |                                    |                          |                       |                          |                          | 922  | 535  | 12906 |
| R140Y011  |                   |                        | 8                  |                       |                                    |                          |                       |                          |                          | 1112 | 645  | 13797 |
| R140Y013  |                   |                        | 10                 |                       |                                    |                          |                       |                          |                          | 1253 | 727  | 15426 |
| R140Y020  | 3/4"F x 3/4"F     | 20                     | 2                  | 2000                  | 0,62                               |                          |                       | 0,58                     | 13655                    |      |      |       |
| R140Y022  |                   |                        | 2,5                |                       |                                    |                          |                       |                          |                          | 547  | 317  | 15267 |
| R140Y023  |                   |                        | 3                  |                       |                                    |                          |                       |                          |                          | 641  | 372  | 16724 |
| R140Y025  |                   |                        | 3,5                |                       |                                    |                          |                       |                          |                          | 734  | 426  | 18064 |
| R140Y026  |                   |                        | 4                  |                       |                                    |                          |                       |                          |                          | 828  | 480  | 19311 |
| R140Y029  |                   |                        | 6                  |                       |                                    |                          |                       |                          |                          | 922  | 535  | 23651 |
| R140Y031  |                   |                        | 8                  |                       |                                    |                          |                       |                          |                          | 1297 | 752  | 27310 |
| R140Y032  |                   |                        | 10                 |                       |                                    |                          |                       |                          |                          | 1957 | 1135 | 30534 |
| R140Y040  | 1"F x 1"F         | 24                     | 2                  | 2880                  | 0,62                               |                          |                       | 0,62                     | 21017                    |      |      |       |
| R140Y042  |                   |                        | 2,5                |                       |                                    |                          |                       |                          |                          | 852  | 494  | 23498 |
| R140Y043  |                   |                        | 3                  |                       |                                    |                          |                       |                          |                          | 998  | 579  | 25741 |
| R140Y045  |                   |                        | 3,5                |                       |                                    |                          |                       |                          |                          | 1143 | 663  | 27803 |
| R140Y046  |                   |                        | 4                  |                       |                                    |                          |                       |                          |                          | 1290 | 748  | 29723 |
| R140Y049  |                   |                        | 6                  |                       |                                    |                          |                       |                          |                          | 1435 | 832  | 36403 |
| R140Y051  |                   |                        | 8                  |                       |                                    |                          |                       |                          |                          | 2017 | 1170 | 42035 |
| R140Y052  |                   |                        | 10                 |                       |                                    |                          |                       |                          |                          | 2820 | 1636 | 46996 |
| R140Y062  | 1 1/4"F x 1 1/4"F | 31                     | 2,5                | 4800                  | 0,70                               |                          |                       | 0,58                     | 36940                    |      |      |       |
| R140Y063  |                   |                        | 3                  |                       |                                    |                          |                       |                          |                          | 1703 | 988  | 40466 |
| R140Y065  |                   |                        | 3,5                |                       |                                    |                          |                       |                          |                          | 1952 | 1132 | 43708 |
| R140Y066  |                   |                        | 4                  |                       |                                    |                          |                       |                          |                          | 2200 | 1276 | 46726 |
| R140Y069  |                   |                        | 6                  |                       |                                    |                          |                       |                          |                          | 2450 | 1421 | 57228 |
| R140MY003 | 1/2"M x 1/2"F     | 16                     | 3                  | 1200                  | 0,69                               |                          |                       | 0,45                     | 8449                     |      |      |       |

Vypočítané údaje sú v súlade s normou STN EN ISO 4126-1. Maximálny výkon kotla je vypočítaný pre atmosférický tlak P = 1,013 bar



## Materiály

| Séria    | Kód               | Pripojenie    | Rozmery (LxHxP) [mm] | Kód uvádzacieho lievika |
|----------|-------------------|---------------|----------------------|-------------------------|
| R140     | R140Y002          | 1/2"F x 1/2"F | 48 x 84 x 38         | R141Y003                |
|          | R140Y003          |               |                      |                         |
|          | R140Y005          |               |                      |                         |
|          | R140Y006          |               |                      |                         |
|          | R140Y009          |               |                      |                         |
|          | R140Y010          |               |                      |                         |
|          | R140Y011          |               |                      |                         |
|          | R140Y013          | 3/4"F x 3/4"F | 58 x 94 x 47         | R141Y014                |
|          | R140Y020          |               |                      |                         |
|          | R140Y022          |               |                      |                         |
|          | R140Y023          |               |                      |                         |
|          | R140Y025          |               |                      |                         |
|          | R140Y026          |               |                      |                         |
|          | R140Y029          |               |                      |                         |
|          | R140Y031          | 1"F x 1"F     | 69 x 146 x 55        | R141Y015                |
|          | R140Y032          |               |                      |                         |
|          | R140Y040          |               |                      |                         |
|          | R140Y042          |               |                      |                         |
|          | R140Y043          |               |                      |                         |
|          | R140Y045          |               |                      |                         |
| R140Y046 |                   |               |                      |                         |
| R140Y049 | 1 1/4"F x 1 1/4"F | 86 x 151 x 69 | R141Y016             |                         |
| R140Y051 |                   |               |                      |                         |
| R140Y052 |                   |               |                      |                         |
| R140Y062 |                   |               |                      |                         |
| R140Y063 | 1 1/4"F x 1 1/4"F | 86 x 151 x 69 | R141Y016             |                         |
| R140Y065 |                   |               |                      |                         |
| R140Y066 |                   |               |                      |                         |
| R140Y069 | 1 1/4"F x 1 1/4"F | 86 x 151 x 69 | R141Y016             |                         |
| R140Y069 |                   |               |                      |                         |
| R140M    | R140MY003         | 1/2"M x 1/2"F | 48 x 102 x 38        | R141Y003                |



## Príslušenstvo

Do vypúšťacieho potrubia sa inštaluje odvádzací lievik R141 (nutné objednať zvlášť)



| Kód      | Pre poistný ventil |
|----------|--------------------|
| R141Y003 | 1/2"               |
| R141Y014 | 3/4"               |
| R141Y015 | 1"                 |
| R141Y016 | 1 1/4"             |



### Poznámka.

Použitie R141 spoločne so šróbeniami R18 alebo R19, zabráni rozstrekovaniu vody a zároveň umožní vizuálnu kontrolu funkcie poistného ventilu.

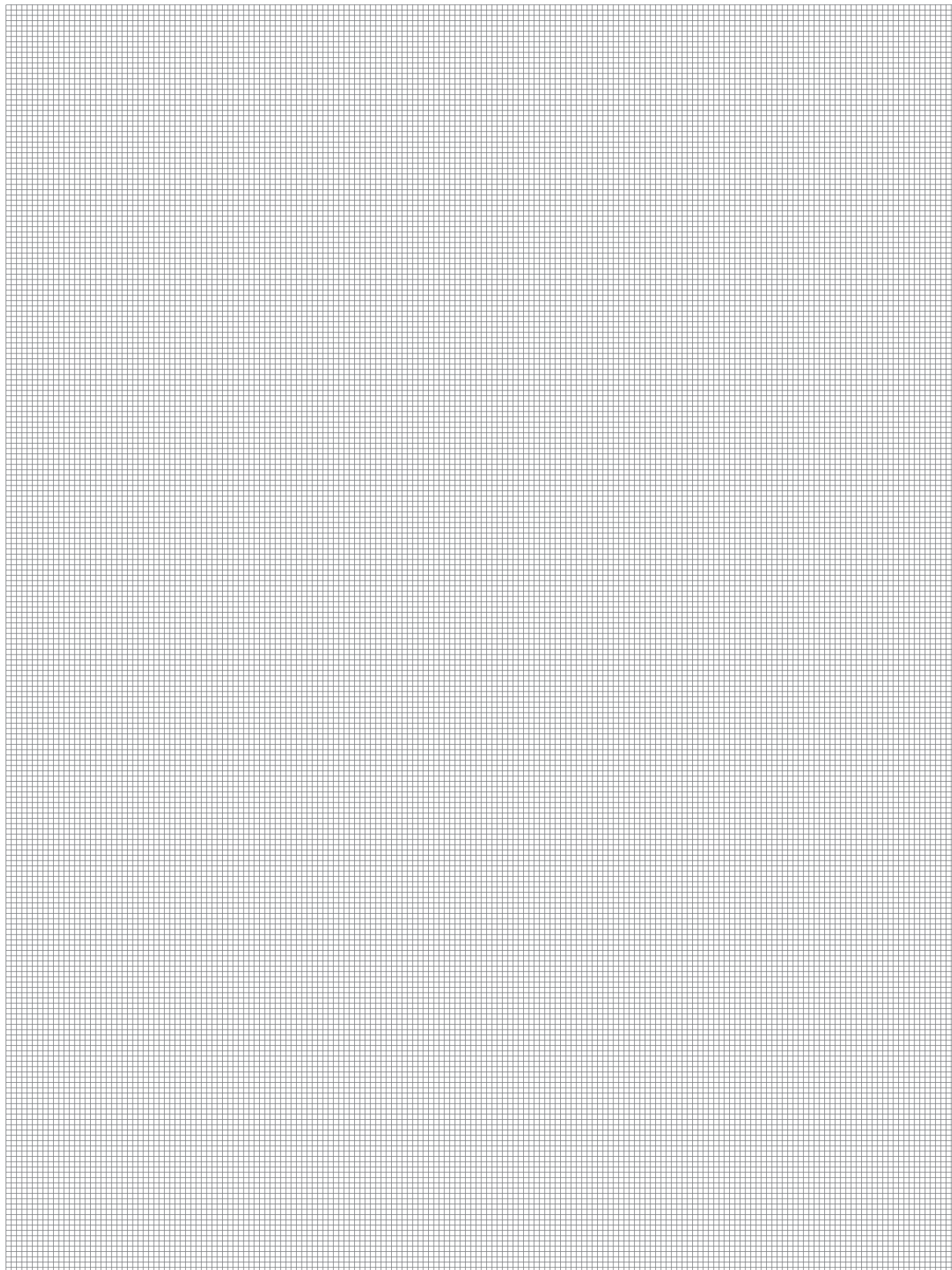
## Špecifikácia

### R140

Poistný ventil membránový. Pripojenie od 1/2 "F x 1/2 "F x 3/4" F x 3/4" F x 1" F x 1" F x 1 1/4" F x 1 1/4" F. Médium: horúca voda a studený vzduch. Telo z mosadze UNI EN 12165 CW617N. Membrána z EPDM. Zaisťovací krúžok z IXEF. Oceleová pružina. Oporná matica pružiny a čap ručného ovládania z IXEF. Ovládacie koliesko z polyamidu PA66. Teplotný rozsah 5÷110 °C. Menovitý tlak 10 bar. Max. otvárací pretlak 20%. Min. uzatváracia diferencia 20%. Odpovedá "PED" 97/23/CE (kategória IV) Továrenské nastavenie: 2 - 2,5 - 3 - 3,5 - 5 - 6 - 7 - 8 - 10. Bar.

### R140M

Poistný ventil membránový. Pripojenie 1/2 "M x 1/2" F. Médium: teplá a studená voda, vzduch. Telo z mosadze UNI EN 12165 CW617N. Membrána z EPDM. Zaisťovací krúžok z IXEF. Oceleová pružina. Oporná matica pružiny a čap ručného ovládania z IXEF. Ovládacie koliesko z polyamidu PA66. Teplotný rozsah 5÷110 °C. Menovitý tlak 10 bar. Max. otvárací pretlak 20%. Min. uzatváracia diferencia 20%. Odpovedá "PED" 97/23/CE (kategória IV) Továrenské nastavenie: 3 bar.



#### Ďalšie informácie

nájdete na [www.giacomini.sk](http://www.giacomini.sk) alebo kontaktujte technické oddelenie: +421 41 7645 223 [info@giacomini.sk](mailto:info@giacomini.sk)

Tento prospekt má informatívnu hodnotu. Firma Giacomini si vyhradzuje právo kedykoľvek a bez predchádzajúcich upozornení previesť zmeny na tu uvedený produkt z technických alebo obchodných dôvodov. Informácie obsiahnuté v tomto technickom prospekte nezbavujú užívateľa povinnosti prísne dodržiavať existujúce platné normy a predpisy. Reprodukovanie, a to i čiastočné, je zakázané bez predchádzajúceho písomného povolenia výrobcu. Výrobca: Giacomini S.p.A., Via per Alzo, 39 - 28017, San Maurizio d'Opaglio (NO), Taliansko

Dovozca pre SR: Giacomini Slovakia s.r.o., Dolné Rudiny 1, 010 91 Žilina.