



ZÓNOVÉ VENTILY

**R291-R292**  
**R292E**

## OBSAH

---

- ▶ 1. POPIS
- ▶ 2. TYPY VENTILOV
- ▶ 2. MATERIÁL
- ▶ 2. TECHNICKÉ ÚDAJE
- ▶ 3. SPÔSOB OVLÁDANIA
- ▶ 3. TLAKOVÉ STRATY
- ▶ 5. ROZMERY
- ▶ 7. INŠTALÁCIA
- ▶ 8. ELEKTRICKÉ ZAPOJENIE



## R291-R292-R292E ZÓNOVÉ VENTILY

### ► Popis

Ventily sa používajú k zabezpečeniu správnej funkcie vykurovacieho systému s viacerými zónami.

Prednosťou trojcestného zónového ventilu Giacomini typu R292 a R292E je regulačné šróbenie na by-passe, ktoré pri správnom nastavení zabezpečí správne vyváženie systému.

Nastavenie šróbenia by-passu sa vykonáva imbusovým kľúčom č.8.



R291



R292



R292E

## ▸ Typy ventilov

### Dvojcestné ventily

R291Y004 dvojcestný zónový ventil s 3/4" prepojovacími šróbeniami s vonkajšími závitmi.

R291Y005 dvojcestný zónový ventil s 1" prepojovacími šróbeniami s vonkajšími závitmi

### Trojcestné ventily

R292Y004 trojcestný zónový ventil s 3/4" prepojovacími šróbeniami s vonkajšími závitmi, nastaviteľný by-pass, rozstup 55mm

R292Y005 - trojcestný zónový ventil s 1" prepojovacími šróbeniami s vonkajšími závitmi, nastaviteľný by-pass, rozstup 55mm

Tento typ ventilov sa môže použiť s kompaktnými rozdeľovačmi R587 a R587B v 1" prevedení (ich rozstup je 55mm)

### Trojcestné ventily s excentrickým šróbením

R292EY004 trojcestný zónový ventil s 3/4" prepojovacími excentrickými šróbeniami s vonkajšími závitmi, nastaviteľný by-pass. Tieto excentrické šróbenia boli skonštruované pre pohodlnejšiu montáž ventilu na kompaktné rozdeľovače R587 alebo R587B v 3/4" vyhotovení. Ventil môže byť samozrejme použitý aj s inými kompaktnými rozdeľovačmi v 3/4" dimenzii, ktoré majú rozstup od 50mm do 60mm.

R292EY005 trojcestný zónový ventil s 1" prepojovacími excentrickými šróbeniami s vonkajšími závitmi, nastaviteľný by-pass. Pre montáž s kompaktnými rozdeľovačmi v 1" dimenzii, ktoré majú rozstup od 50mm do 60mm.

## ▸ Materiál

Telo, Matice, Nátrubky, Šróbenia	Mosadz UNI EN 12615 CW617N
Ovládací driek	Nerezová oceľ AISI 304
Kužel	EPDM
Tesnenie	EPDM

## ▸ Technické údaje

Médium	Studená a teplá voda pre rozvody kúrenia, klimatizácie a zavlažovania
Prevádzkový teplotný rozsah	0 – 95°C
Maximálny prevádzkový tlak	1 Mpa (10 bar)
Pripojovacie závit	3/4" alebo 1"
Spodné pripojenie	18mm vývod pre dopojenie by-passu R292, R292E



## R291-R292-R292E ZÓNOVÉ VENTILY

### ▸ Spôsob ovládania

Ventil môže byť ovládaný ručne plastovým ovládacím kolieskom, ktoré je súčasťou ventilu. Pre automatické ovládanie môžu byť použité len termoelektrické hlavice Giacomini typu R473 (bez napätia zatvorené), ovládané izbovými termostatmi alebo inými spínačmi.

#### Termoelektrické hlavice s mikrospínačom

R473MX001 Termoelektrická hlavica bez napätia zatvorená 230V s mikrospínačom.

R473VX001 Termoelektrická hlavica bez napätia zatvorená 230V s mikrospínačom a varistorom.

R473MX002 Termoelektrická hlavica bez napätia zatvorená 24V s mikrospínačom.

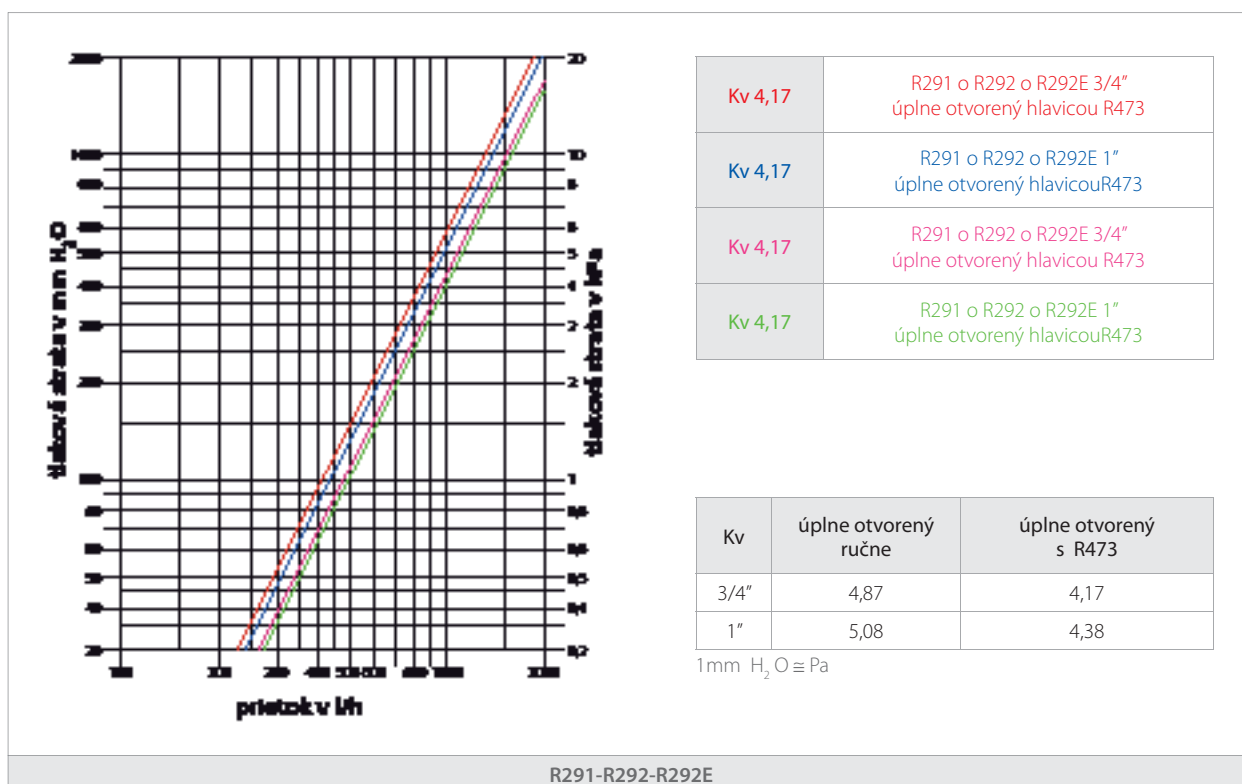
#### Termoelektrické hlavice bez mikrospínača

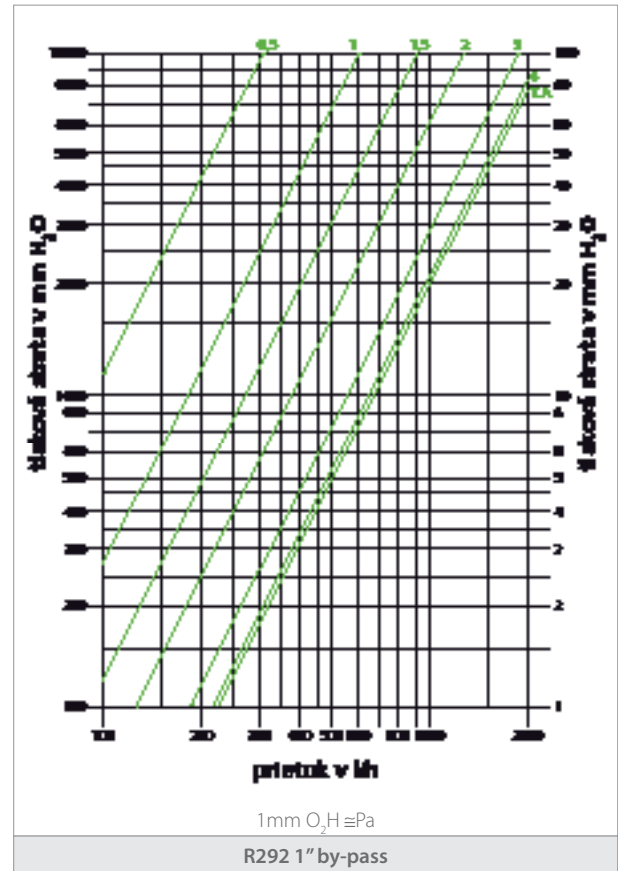
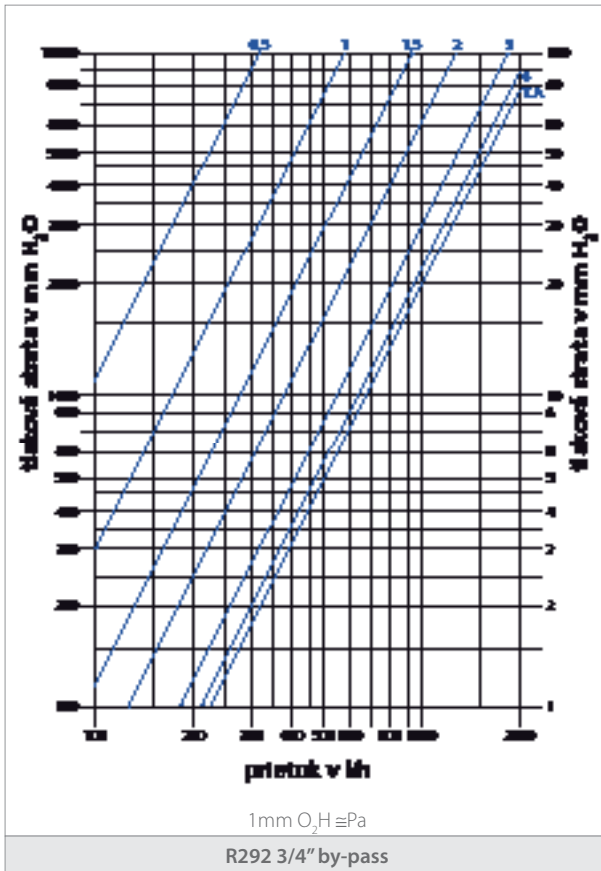
R473X101 Termoelektrická hlavica bez napätia otvorená 230V s mikrospínačom.

R473VX101 Termoelektrická hlavica bez napätia otvorená 230V s mikrospínačom a varistorom.

R473X102 Termoelektrická hlavica bez napätia otvorená 24V s mikrospínačom.

### ▸ Tlakové straty





by-pass R292-R292E 3/4"

počet otočení z uzavretej polohy	Kv
0,5	0,32
1	0,58
1,5	0,91
2	1,26
3	1,84
4	2,14
T.A.	2,27

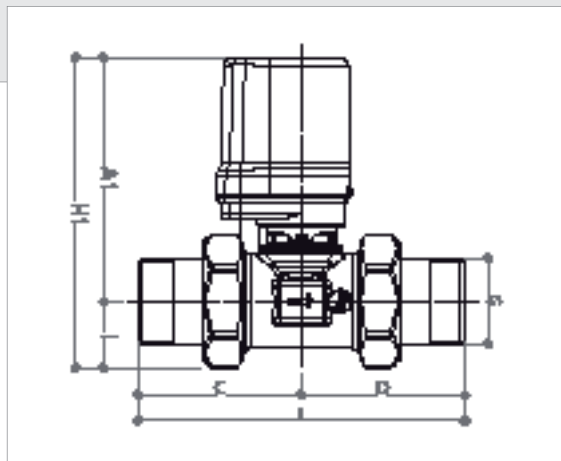
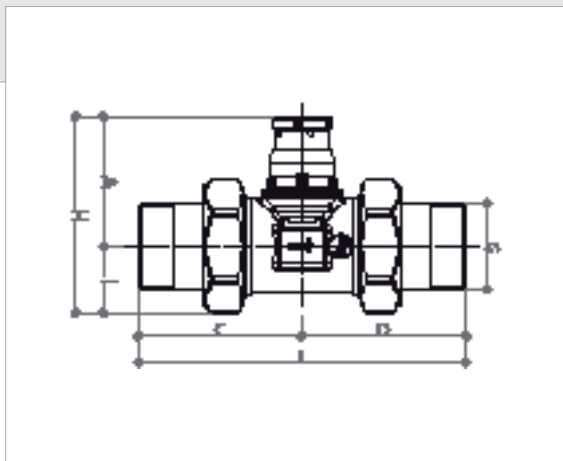
počet otočení z uzavretej polohy	Kv
0,5	0,32
1	0,62
1,5	0,91
2	1,30
3	1,92
4	2,23
T.A.	2,33



**R291-R292-R292E ZÓNOVÉ VENTILY**

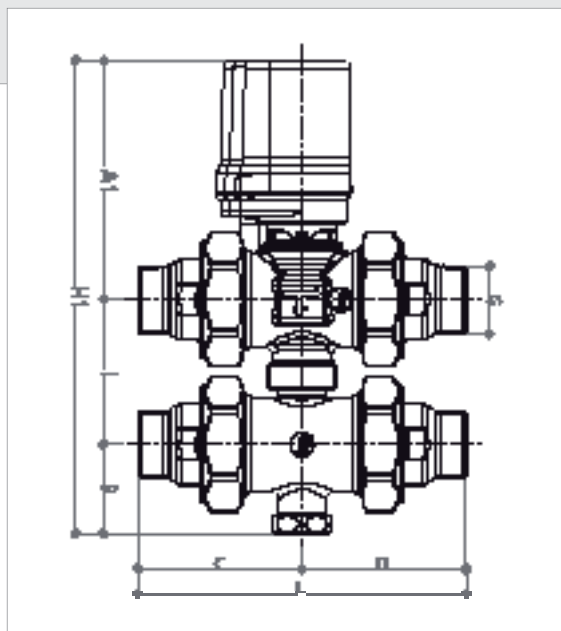
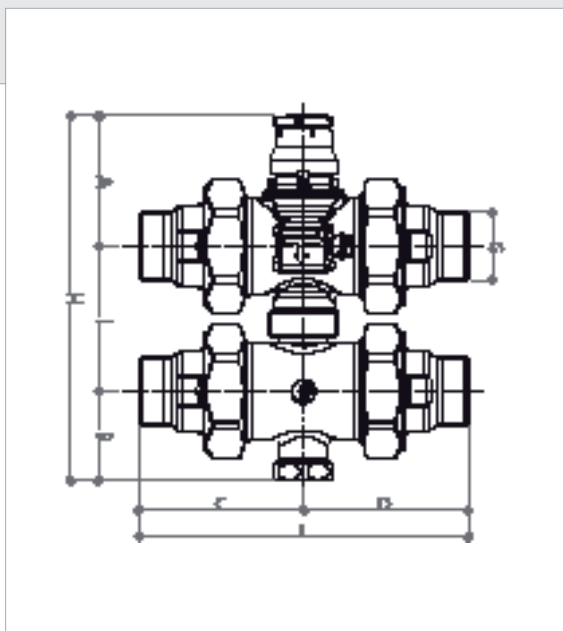
► Rozměry

R292 - dvojcestný



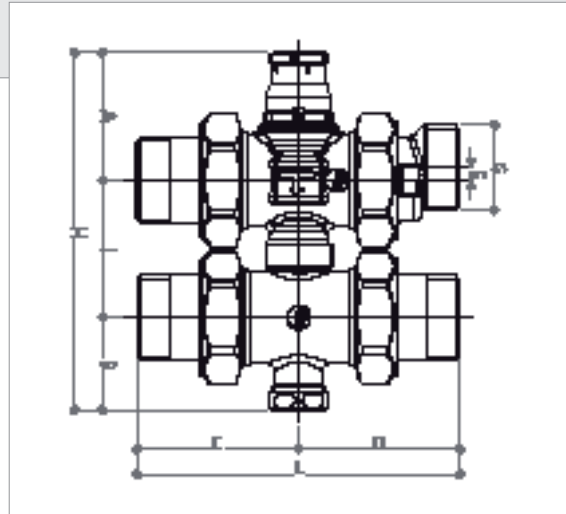
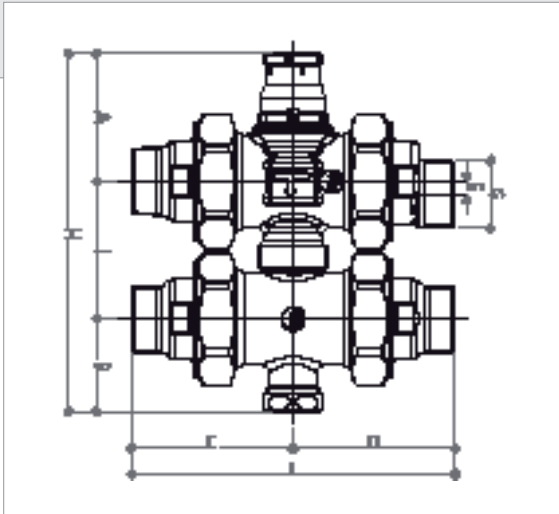
KÓD	G	H	L	A	I	C	D	H1	A1
R291Y004	3/4"	88	125	49	39	62,5	62,5	132	93
R291Y005	1"	88	125	49	39	62,5	62,5	132	93

R292 - trojcestný



KÓD	G	H	L	A	I	B	C	D	H1	A1
R292Y004	3/4"	138	125	49	55	34	62,5	62,5	182	93
R292Y005	1"	138	125	49	55	34	62,5	62,5	182	93

R292E - trojcestný s excentrickym srobenim



KÓD	G	H	L	A	I	E	B	C	D
R292EY004	3/4"	138	125	min 44 - max 54	max 60 - min 50(*)	5	34	62,5	62,5
R292EY005	1"	138	125	min 44 - max 54	max 60 - min 50	5	34	62,5	62,5



(\*) R292E trojcestný zónový ventil s prepojovacími excentrickými šróbeniami s vonkajšími závitmi, nastaviteľný by-pass. Pre montáž s kompaktnými rozdeľovačmi R587, R587B 3/4", ktoré majú rozostup 48mm.

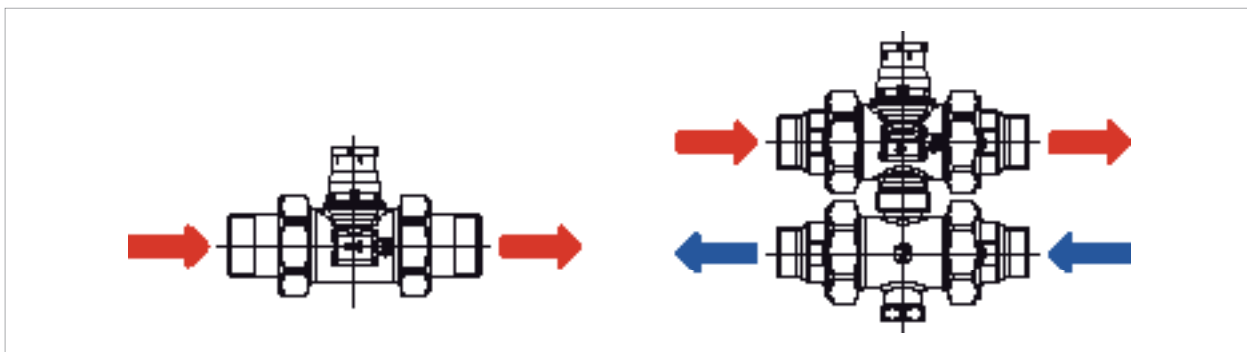




## R291-R292-R292E ZÓNOVÉ VENTILY

### ► Inštalácia

a) Na tele každého ventilu je označený smer prietoku média. U verzie R292, R292E je časť s ovládaním určená pre prívod, časť s regulačným šróbením pre spätočku.



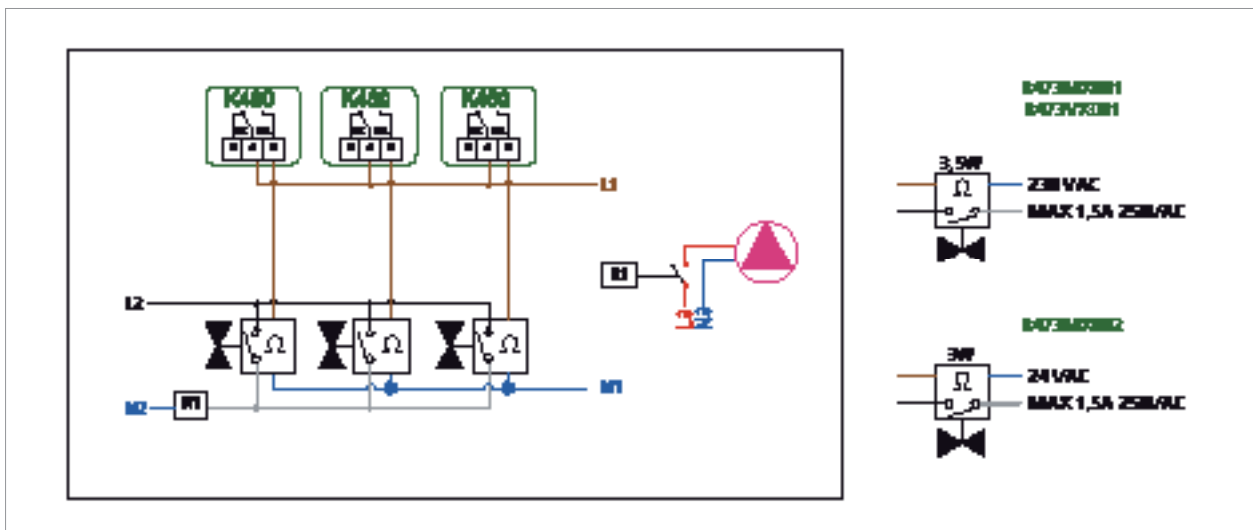
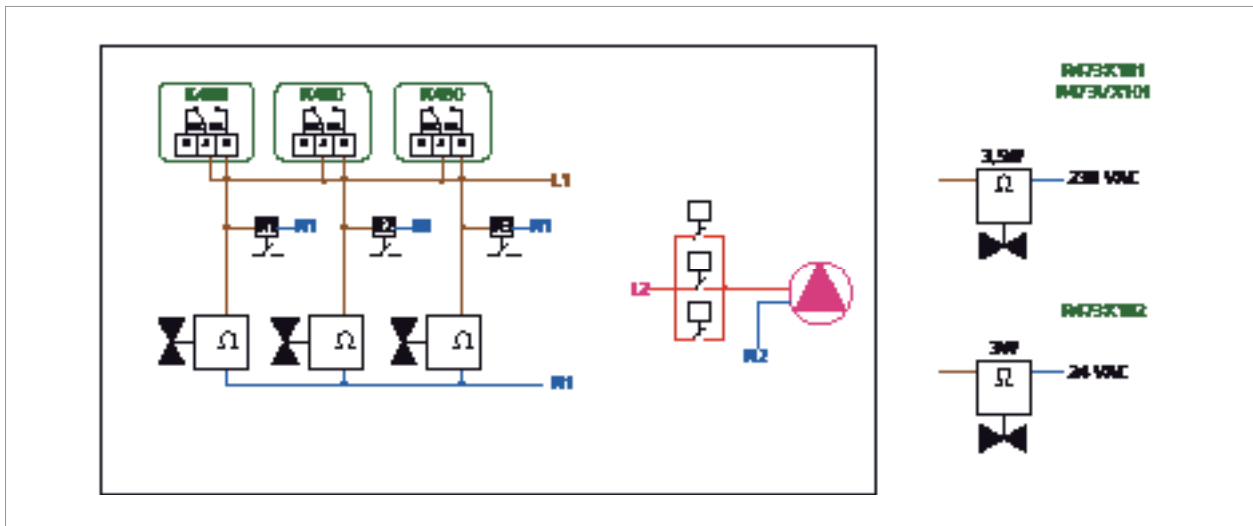
b) V prípade, keď má byť trojcestný ventil R292 namontovaný na bežný rozdeľovač s rozstupom presahujúcim 60mm, použijeme na predĺženie by-passu rúrku potrebnej dĺžky, napr. medenú  $\varnothing 18\text{mm}$ . K tomu je potrebné použiť 3ks adaptéru R178X036 a 1ks spojky R560RY008. Alebo hotové predĺženie by-passu R193Y011 pre R292, R278.



c) Ventil osadený termoelektrickou hlavicou R473 musí byť namontovaný tak, aby hlavica bola vo zvislej polohe len smerom hore (nad ventilom), alebo vo vodorovnej polohe. Nikdy nemontovať smerom dole (pod ventil)!



• Elektrické zapojenie





Jún 2009

0192SK

ISO 9001: 2000



## R291-R292-R292E ZÓNOVÉ VENTILY

### ► Poznámky

Tento prospekt má informatívnu hodnotu. Firma Giacomini si vyhradzuje právo kedykoľvek a bez predchádzajúcich upozornení previesť zmeny z technických alebo obchodných dôvodov na tu uvedený produkt. Informácie obsiahnuté v tomto technickom prospekte nezbavujú užívateľa povinnosti prísne dodržiavať existujúce normy a predpisy. Reprodukovanie a to aj čiastočne je zakázané bez predchádzajúceho písomného zvolenia výrobcom



**Výrobca:**  
**GIACOMINI SPA**  
Via per Alzo,39  
28017 San Maurizio d'Opaglio (NO) ITALY  
tel. 0322 923111 - fax 0322 96256  
e-mail: [info@giacomini.com](mailto:info@giacomini.com)  
internet: [www.giacomini.com](http://www.giacomini.com)

**Dovozca pre SR:**  
**Domtech Giacomini s.r.o.**  
Dolné Rudiny 1, 01091 ŽILINA  
tel.:00421417645223  
te./fax.:00421417234487  
E-mail: [domtech@za.psg.sk](mailto:domtech@za.psg.sk)  
[www.giacomini.sk](http://www.giacomini.sk)