

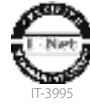


AUTOMATICKÝ ODVZDUŠŇOVACÍ VENTIL

R99

OBSAH

- ▶ 1. POUŽITIE
- ▶ 1. CHARAKTERISTIKA
- ▶ 2. TECHNICKÉ ÚDAJE
- ▶ 2. ROZMERY
- ▶ 3. VÝKONNOSŤ
- ▶ 3. INŠTALÁCIA
- ▶ 4. INŠTRUKCIE PRE MONTÁŽ
- ▶ 5. FUNKCIA



R99 AUTOMATICKÝ ODVZDUŠŇOVACÍ VENTIL

▸ Použitie

V uzavretých systémoch vykurovania sa počas fungovania produkujú plyny zo vzduchu, vodíka, kyslíka, ktoré musia byť odstránené, pretože rôzne ovplyvňujú správnu funkciu systému. Postupne môžu spôsobiť nepríjemnosti ako rôzne hluky, problémy s obehom vody (rozladenie nastavených prietokov), koróziu jednotlivých častí systému.

Nový automatický odvzdušňovací ventil R99 bol navrhnutý na základe kritérií pre jeho absolútnu funkčnosť a spoľahlivosť. Jednou z kritérií bola dlhoročná skúsenosť s predajom niekoľko miliónov kusov predchádzajúceho modelu, ďalej jeho pozorným sledovaním funkčnosti v rôznych samostatných systémoch, centrálnych, malých aj veľkých rozmerov. Táto štúdia jednotlivých komponentov bola prínosom pre zabránenie všetkých možných nedostatkov v prípadoch prítomnosti nečistôt v systéme, mastných emulzií z rôznych prísad, turbulencií a vibrácií zariadenia, ktoré sú bežné pri prúdiacich kvapalinách. Automatický odvzdušňovací ventil R99 má veľmi dobrú schopnosť odvzdušnenia, čo je dôležité hlavne pri prvom napustení systému, kedy musí uvoľniť veľmi veľké množstvo vzduchu.

▸ Charakteristika

Jednotlivé mechanické časti sú vylisované z kvalitného plastu, ktorý zaručuje spoľahlivosť a zachovanie svojich mechanických vlastností na dlhý čas. Tieto materiály sú charakteristické vysokou odolnosťou voči vysokej teplote. O – krúžky sú z EPDM, čo je materiál vhodný a zaručuje pružnosť a zachovanie si svojich vlastností dlhý čas aj počas zaťaženia vysokou teplotou. Pružina aktivátora je z materiálu INOX odolná voči rôznym formám oxidácie, ktoré by mohli znemožniť jej pohyb. Zvláštna pozornosť vo fáze navrhovania bola venovaná tanieriku, ktorý vďaka špeciálnemu labyrintu zabraňuje prípadným únikom vody počas odvzdušňovania, ktorým by mohlo dôjsť predovšetkým k narušeniu vzhľadu.

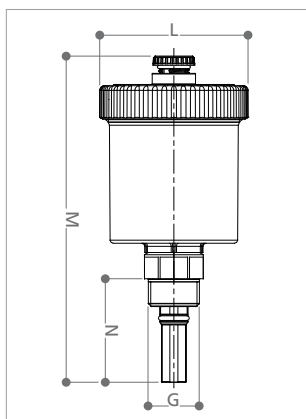
Jednotlivé časti sú vyrábané presným lisovaním, čím je dosiahnutá jednoduchosť kompletácie a sú eliminované rôzne záporné efekty počas funkcie, ako hluk a znížená výkonnosť.

▸ Technické údaje

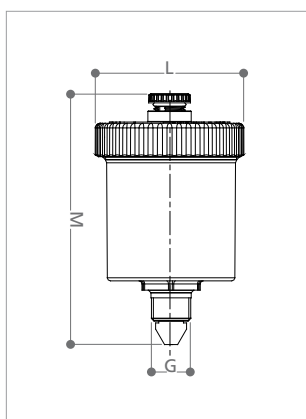
- Maximálny prevádzkový tlak 0,7 MPa (7 bar)
- Maximálna teplota pri skúškach 120°C *
- Ideálne použitie pre teplú a studenú vodu v systémoch vykurovania a distribúcie vody
- Pripojenie 1/4", 3/8", 1/2"

* Údaje pre vykonanie skúšky tlakom a teplotou.

▸ Rozmery



KATALÓGOVÉ ČÍSLA	A	B	C	D	E
R99Y001	1/4"	48	14	51	74
R99Y002	3/8"	48	15	51	75
R99Y003	1/2"	48	15	51	75



KATALÓGOVÉ ČÍSLA	A	B	C	D	E	F
R99IY002	3/8"	48	21	51	106	25
R99IY003	1/2"	48	21	51	106	25

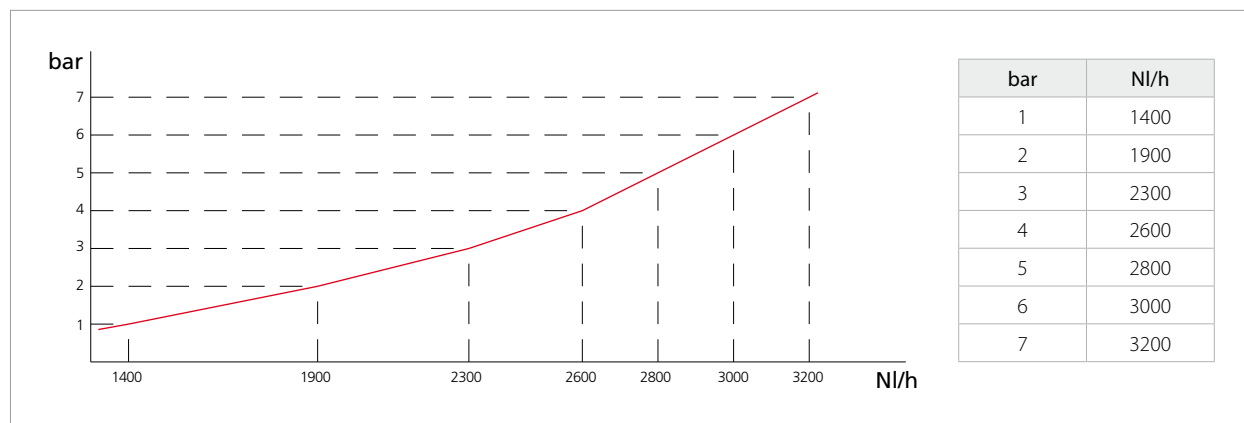




R99 AUTOMATICKÝ ODVZDUŠŇOVACÍ VENTIL

► Výkonnosť

Graf uvádza množstvá vzduchu v litroch za hodinu odvedeného zo systému pri normálnych podmienkach pri relatívnom tlaku v baroch. Ako môžeme pozorovať na grafe, kapacita odvzdušnenia stúpa so stúpajúcim tlakom



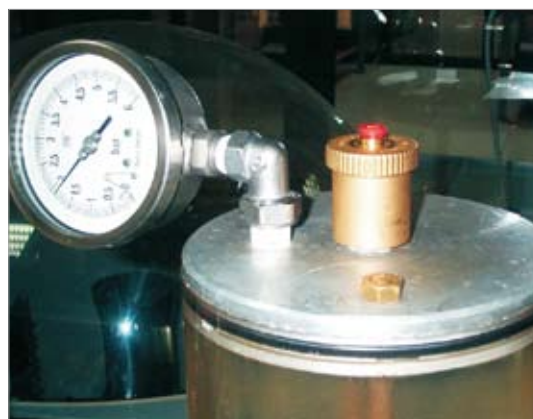
► Inštalácia

Odvzdušňovací ventil bol navrhnutý pre väčšie schopnosti odvzdušnenia. Jeho nový mechanizmus pre odvádzanie vzduchu je veľmi spoľahlivý a každý ventil, skôr než sa dostane na trh, prechádza sériou skúšok a kontrol.

Odvzdušňovací ventil môže byť montovaný na každý typ rozdeľovačov, v miestach rozvodov, kde je riziko vytvorenia sa vzduchovej bubliny, na kotloch, výmenníkoch a pod.

Kombináciou odvzdušňovacieho ventilu R99 1/4" s klapkou R160 docielime rozmery 3/8" a 1/2" a taktiež možnosť demontovať ventil bez toho, aby sme museli vypúšťať systém.

Túto kombináciu (R99 a R160) je možné dodávať priamo ako komplet pod označením R99/1 v rozmeroch 3/8" a 1/2".



▸ Inštrukcie pre montáž R99 s R160

Pri použití R99 s klapkou R160 je potrebné vykonať nasledujúce úkony:



Skôr ako naskrutkujeme klapku R160 na miesto určenia, musíme preveriť, či voľný priestor zodpovedá dĺžke klapky, ktorý by mal byť minimálne 35mm. V prípade, že priestor je menší, skrátime plastový výbežok nožnicami, tak ako je na obrázku.



Po skrátení plastového výbežku a naskrutkovaní klapky pristúpime k naskrutkovaniu automatického odvzdušňovacieho ventilu R99.

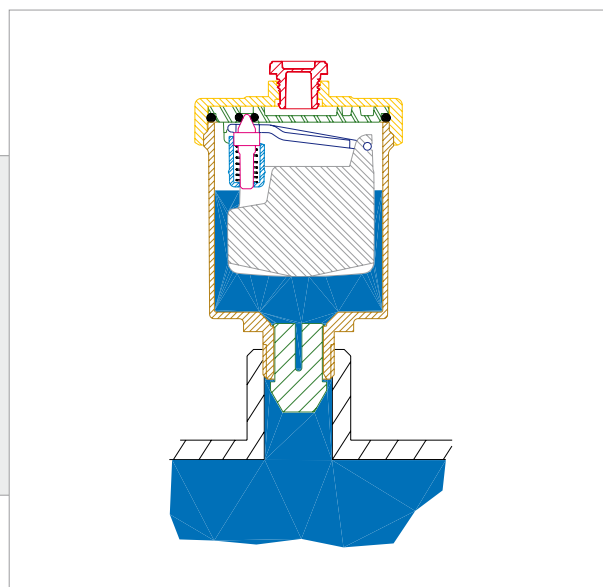
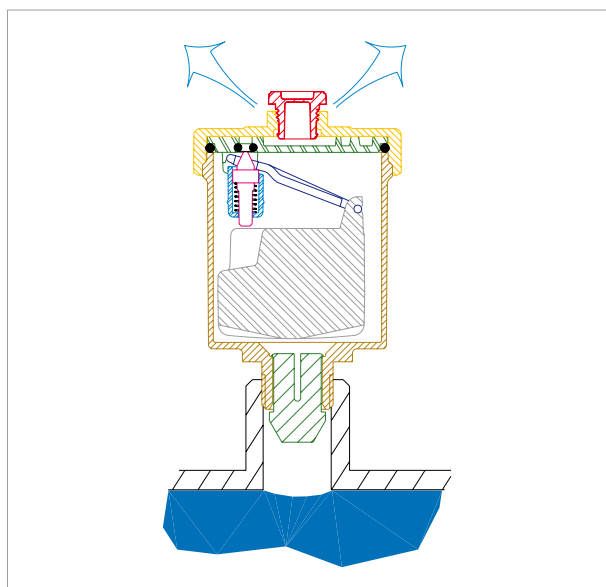


R99 AUTOMATICKÝ ODVZDUŠŇOVACÍ VENTIL

► Funkcia

Funkcia automatického odvzdušňovacieho ventilu je veľmi jednoduchá a funguje na princípe plaváku ponoreného do kvapaliny. Pokiaľ v banke ventilu nie je naakumulovaný vzduch, plavák je v hornej časti a mechanizmus uzáveru je v pozícii „uzatvorené“. Pokles plaváku spôsobený naakumulovaným vzduchom sa aktivuje mechanizmus do polohy „otvorené“ a pretrváva až do kompletného vypustenia vzduchu.

Odvzdušňovanie môže byť manuálne odstavené uzáverom v hornej časti ventilu. Pri bežných podmienkach použitia uzáver musí byť otvorený.





Výrobca:
GIACOMINI SPA
Via per Alzo,39
28017 San Maurizio d'Opaglio (NO) ITALY
tel. 0322 923111 - fax 0322 96256
e-mail: info@giacomini.com
internet: www.giacomini.com

Dovozca pre SR:
DOMTECH s.r.o.
Dolné Rudiny 1, 01091 ŽILINA
tel.:00421417645223
te./fax.:00421417234487
E-mail: domtech@za.psg.sk
www.giacomini.sk