


**R153P**

### Popis

Piestový typ redukčného ventilu R153P je automatický ventil, ktorý redukuje a stabilizuje tlak kvapaliny v rozvoде vody v závislosti na nastavenej hodnote. Použitie tohto hydraulického zariadenia je nevyhnutné, ak maximálny možný tlak na ľubovoľnom mieste v rozvoде vody môže dosiahnuť alebo prekročiť relatívny maximálny povolený pracovný tlak, alebo ak je možné pripojiť sa k zariadeniu a vybaveniu, ktoré funguje iba na nižších úrovniach tlaku. Redukčný piestový ventil je určený pre použitie buď vo vnútornom alebo vonkajšom rozvoде vody, kde hlavné hodnoty tlaku neprekročia 25 bar. Termoplastický materiál vnútornej konštrukcie piestu zaručuje tuhosť, pevnosť a lepšiu reguláciu presnú vďaka kompenzačným sedlám. O - krúžky z EPDM peroxid s nízkym koeficientom trenia, sú odolné a vyžadujú len obmedzené zásahy údržby. Vnútorný povrch tela a širšie rozmery priechodu umožňujú zvýšený prietok aj pri minimálnom čerpaní vody. Redukčný ventil R153P je používaný v klimatizačných zariadeniach, sanitárnych zariadeniach na dodávku vody, zavlažovacích systémoch, v systémoch stlačeného vzduchu (bez oleja), v sanitárnych zariadeniach pre zásobovanie vodou v budovách, v súlade s EN 806-2; a pre požiarne potrubia (je však potrebné mať na pamäti, že je potrebné vždy dodržiavať miestne vládne normy pre požiaru ochranu) a sociálne zariadenie pre zásobovanie vodou v budovách (podľa STN EN 806-2 a STN EN 805). Tento produkt sa riadi normami stanovenými európskymi zdravotníckymi orgánmi pre prepravu alimentárnych tekutín a pitnej vody.


**Poznámka.**

Manometer nainštalovaný na redukčnom ventilu ukazuje výstupný tlak kvapaliny.

### Verzie a kódy produktov

Kódy produktov	Pripojenie
R153PX003	1/2"
R153PX004	3/4"
R153PX005	1"
R153PX006	1 1/4"
R153PX007	1 1/2"
R153PX008	2"

**Príslušenstvo**

R225Y002: zadné pripojenie manometra, prípojka Rp 1/4", priemer 52 mm, stupnica 0 až 10 bar.

### Technické údaje

- Max. prevádzkový tlak (PN): 25 bar
- Regulácia výstupného tlaku rozsah: od 1 do 5,5 bar
- Výstupný tlak továrenského nastavenie: 3 bar
- Prevádzková teplota: 0 °C (nemrzúca) až 130 °C
- Kompatibilné médiá: voda, roztoky glykolu (max. 50% koncentrácie glykolu) a stlačený vzduch
- V súlade s normou EN 1567
- (Zvuk) trieda II - Lap [dB (A)] <30

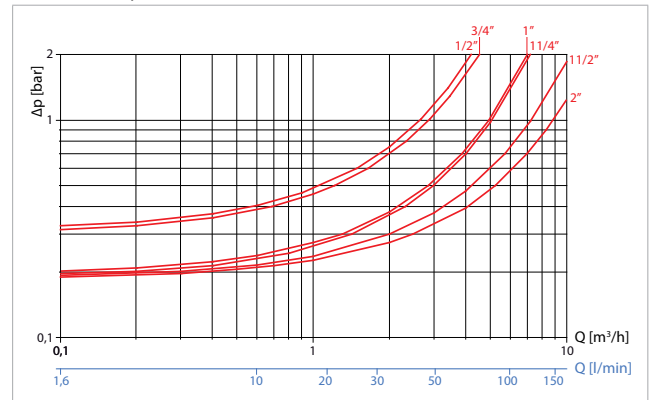
**Materiály**

- Telo: CW617N (UNI EN 12165), poniklovaná mosadz
- Piest: technopolymér vystužený sklenenými vláknami
- Tesnenie: EPDM peroxid
- Sedlo: EN 10088 - 1,4305 z nerezovej ocele (AISI 303)
- Pružina: EN10270-1 SM pozinkovaná oceľ

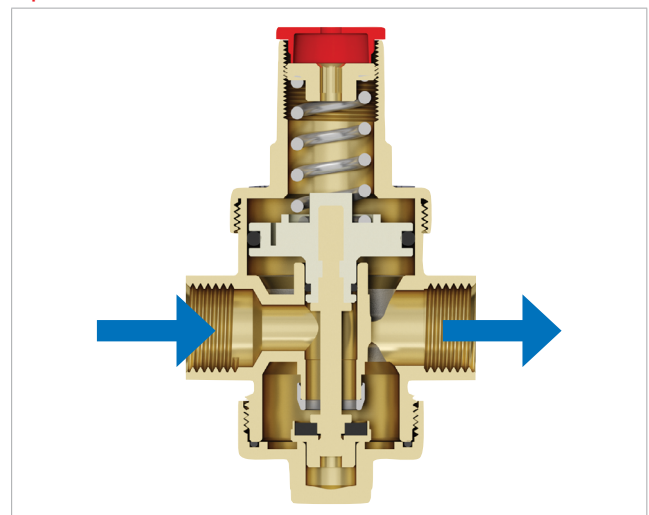
**Prietokové diagramy**

Menovitá rýchlosť prietoku vody, vzhľadom k rýchlosti 2 m/s, pre každý priemer podľa požiadaviek normy STN EN 1567.

Kód produktu	Pripojenie	Prietok [m³/h]	Prietok [l/min]
R153PX003	1/2"	1,27	21,16
R153PX004	3/4"	2,27	37,83
R153PX005	1"	3,6	60
R153PX006	1 1/4"	5,8	96,66
R153PX007	1 1/2"	9,1	151,66
R153PX008	2"	14	233,33

**Tlakové straty**


### Operácie

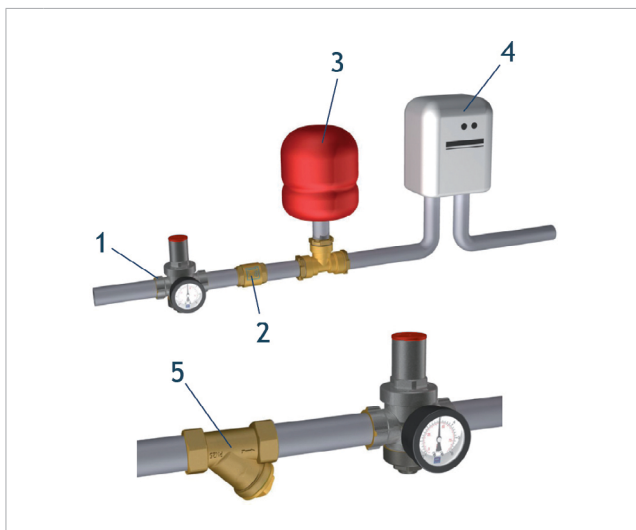




Flexibilná membrána ovláda pohyb uzávierky, ako dôsledok dvoch protichodných síl: tlak vody od dna v potrubí po prúde od redukčného ventilu (ktorý má sklon k zatvoreniu ventilu), tlačí z vrchu na pružinu zodpovedajúcim spôsobom zaťaženia vo vzťahu k pracovnému tlaku (inklinuje k otvoreniu ventilu). Ventil sa otvorí, keď tlak pod membránou klesne, otváranie ventilu je úmerné okamžitému prietoku. Akonáhle voda obsiahnutá v potrubí dosiahne tlak schopný prekonať pružinu, uzávierka uzavrie ventil. Regulácia tlaku sa prevedie priskrutkovaním regulátora, ktorý sa vzťahuje viac či menej ku kompresii na pružine. Kompenzačné sedlá, ktorými je redukčný ventil Giacomini vybavený, umožňuje udržiavať nastavenú hodnotu stabilnú aj pri silnom kolísaní vstupného tlaku. Vložené tesniace sedlo, z nerezovej ocele, zaručuje dlhodobú spoľahlivosť a presnosť tlakového regulátora, aj v tých najextrémnejších pracovných podmienkach.

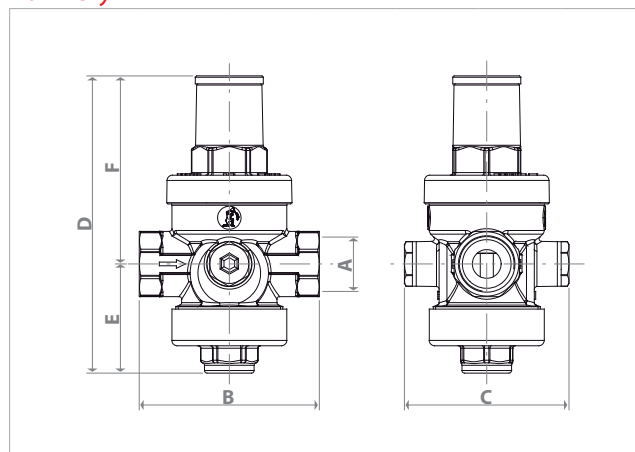
### Inštalácia

Odporúčame inštalovať filter pred regulátor tlaku aby odstránil všetky nečistoty vo vode, ktoré sa môžu usadzovať v redukčnom ventilu a spôsobiť poruchy. Pri inštalácii redukčného ventilu na vstupe do kotla, ohrievača teplej vody, peci alebo horúcej vodnej nádrže, musí byť expanzná nádoba opatrená regulátorom aj keď spätný ventil je už nainštalovaný.


**Legenda**

1	Redukčný ventil, R153P
2	Spätný ventil, R60
3	Expanzná nádoba
4	Pece / kotly
5	Filter, R74A

### Rozmery



Kódy produktov	Pripojenie A	B [mm]	C [mm]	D [mm]	E [mm]	F [mm]
R153PX003	1/2"	69	63	113,8	41,8	72
R153PX004	3/4"	82	63	113,8	41,8	72
R153PX005	1"	96	73	145,5	52,5	93
R153PX006	1 1/4"	100	73	151,5	56,5	95
R153PX007	1 1/2"	91	77	148	48	100
R153PX008	2"	97	81	150	48	102

### Špecifikácia produktu

#### R153P

Piestkový tlakový regulátor s kompenzačným sedlom z nerezovej ocele vyhovujúci norme EN 1567. Pripojenie vnútorne-vnútorne 1/2" ÷ 2" so závitom pripojenia (ISO 228/1). Manometer pripojenie Rp 1/4" (ISO 7/1). Telo z poniklovanej mosadze, z technopolyméru piest, tesnenie z EPDM. Kompatibilné médiá: voda, roztoky glykolu (s max 50% koncentráciou glykolu.). Stlačený vzduch. Max. pracovná teplota 130 °C. Max. pracovný tlak 25 bar. Výstupná regulácia tlaku v rozmedzí od 1 do 5,5 bar.

### Ďalšie informácie

nájdete na [www.giacomini.sk](http://www.giacomini.sk) alebo kontaktujte technické oddelenie: +421 41 7645 223 info@giacomini.sk

Tento prospekt má informatívnu hodnotu. Firma Giacomini si vyhradzuje právo kedykoľvek a bez predchádzajúcich upozornení previesť zmeny na tu uvedený produkt z technických alebo obchodných dôvodov. Informácie obsiahnuté v tomto technickom prospekte nezavazujú užívateľa povinnosťou prísne dodržiavať existujúce platné normy a predpisy. Reprodukovanie, a to i čiastočné, je zakázané bez predchádzajúceho písomného povolenia výrobcu. Výrobca: Giacomini S.p.A., Via per Alzo, 39 - 28017, San Maurizio d'Opaglio (NO), Taliansko

Dovozca pre SR: Giacomini Slovakia s.r.o., Dolné Rudiny 1, 010 91 Žilina.